

2-Needle, Unison-Feed, Lockstitch Machine
(Automatic Lubrication)

二本針本縫総合送りミシン(自動給油)

LU-1560

2-Needle, Unison-Feed, Lockstitch Machine with an Automatic
Thread Trimmer(Automatic Lubrication)

二本針本縫総合送り自動糸切りミシン(自動給油)

LU-1560-7

PARTS LIST

HOW TO MAKE USE OF THIS PARTS LIST

1. As to "#01" and "#02" refer to the "Note" given at the bottom of the respective pages.
2. Codes on the "Qty" column
 - Each numeral indicates the number of parts required.
 - "0.1" and "2.5" indicate the length (in meters) of the respective parts.
3. Parentheses mean that the corresponding part is a subpart that constructs an assembly part.
4. Dotted lines on the Figures indicate assembly parts.

パーツリストご利用に際して

1. リストページの#01、#02等の印は、ページ下の"注記"の説明をご参照下さい。
2. 数量欄の数字は、個数を表し、0.1、2.5等の数値は、長さ(単位メートル)を表します。
3. 数量欄の()は、組部品を構成している子部品であることを意味します。
4. イラストページの-----枠は、組構成であることを意味します。

CONTENTS

目 次

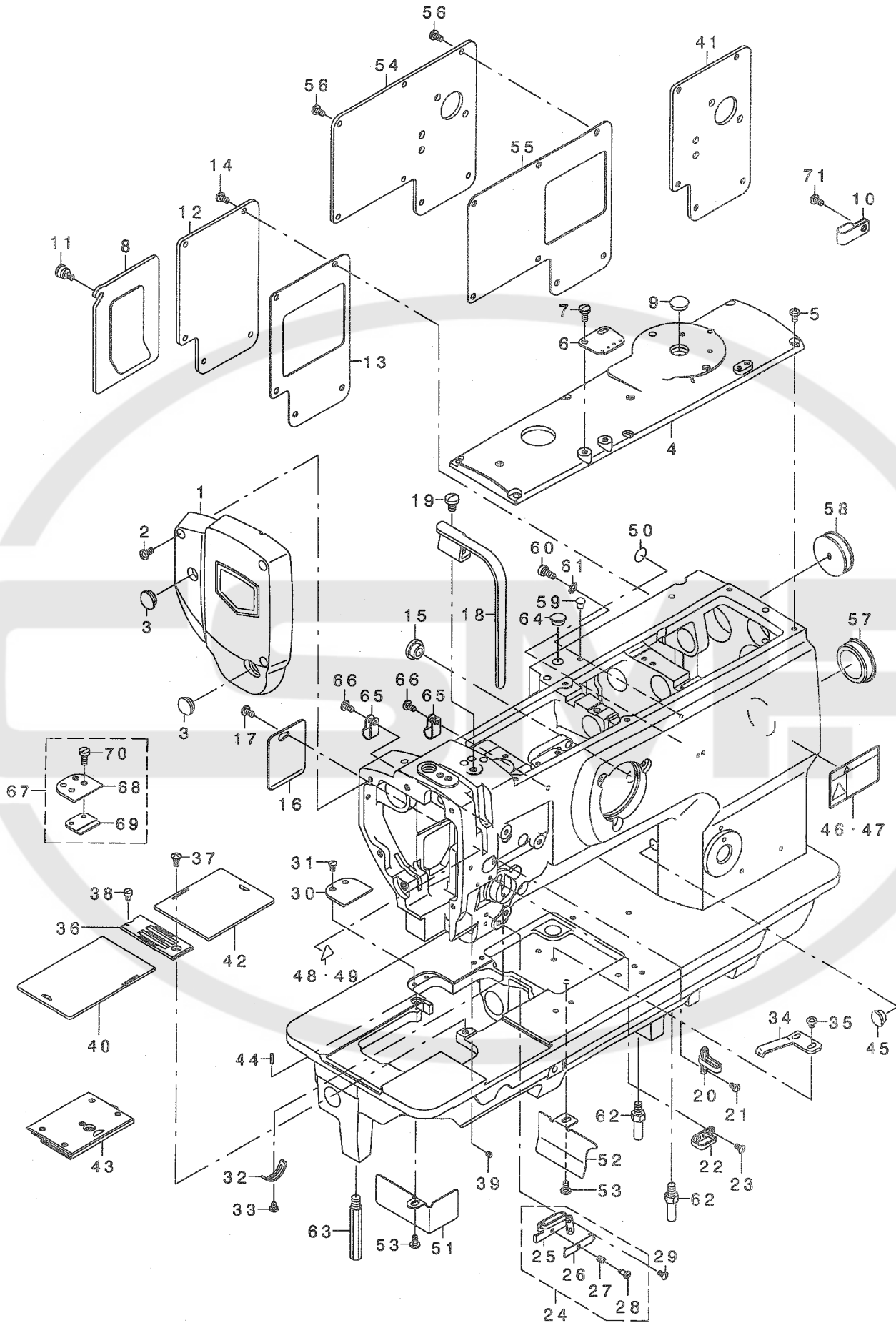
1. FRAME & MISCELLANEOUS COVER COMPONENTS	1
頭部・外装関係	
2. UPPER SHAFT, LOWER SHAFT DRIVING & BALANCE COMPONENTS	3
上軸・下軸・天秤関係	
3. NEEDLE BAR ROCKING COMPONENTS	5
針棒揺動関係	
4. HOOK SHAFT & LOWER SHAFT COMPONENTS	7
釜軸・下軸関係	
5. PRESSURE ADJUSTING & UPPER FEED MECHANISM COMPONENTS	9
押え圧調節・上送り関係	
6. FEED MECHANISM COMPONENTS	11
送り関係	
7. THREAD CUTTING COMPONENTS	13
糸切り関係	
8. LUBRICATION COMPONENTS	15
給油関係	
9. KNEE LIFTING COMPONENTS	17
膝上げ関係	
10. LOWER THREAD WINDER MECHANISM COMPONENTS	19
下糸巻き装置関係	
11. AUTOMATIC PRESSER LIFTING MECHANISM (OPTION) COMPONENTS	20
自動押え上げ装置 (オプション) 関係	
12. THREAD STAND COMPONENTS	21
糸立て装置関係	
13. OPTIONAL PARTS (ADDITIONAL SPRING FOR PRESSER BAR) COMPONENTS	22
オプション部品 (二重コイルばね) 関係	
14. BELT COVER & OIL RESERVOIR COMPONENTS	23
ベルトカバー・油受け関係	
15. AUTOMATIC BACK COMPONENTS (FOR LU-1560-7)	25
自動バック関係 (LU-1560-7用)	
16. THREAD TENSION COMPONENTS (FOR 1560-7)	27
糸調子関係 (LU-1560-7用)	
17. THREAD TENSION COMPONENTS (FOR LU-1560)	28
糸調子関係 (LU-1560用)	

18. AIR MECHANISM COMPONENTS (FOR LU-1560-7)	29
エア-装置関係 (LU-1560-7用)	
19. SUSPENSION SQUARE (OPTION) COMPONENTS	31
吊り定規 (オプション) 関係	
20. ACCESSORIES PARTS COMPONENTS	32
付属品関係	
21. TABLE OF EXCHANGING GAUGE PARTS	33
交換ゲージ一覧表	
NUMERICAL INDEX OF PARTS	35
索引	



1. FRAME & MISCELLANEOUS COVER COMPONENTS

頭部・外装関係



REF. NO	NOTE	PART NO.	DESCRIPTION	品名	Qty
1		213-31558	FACE PLATE ASM.	フェイスプレート	1
2		SS-4110915-SP	SCREW 11/64-40 L=9	ナット 11/64-40 L=9	3
3		TA-1250406-R0	RUBBER PLUG D=12.5 L=4	ゴム栓 D=12.5 L=4	2
4		213-31301	TOP COVER B.	トップカバー B	1
5		SS-4110815-SP	SCREW 11/64-40 L=8	ナット 11/64-40 L=8	6
6		213-55904	ARM THREAD GUIDE	アームスレッドガイド	1
7		SS-7621040-SP	SCREW 3/16-32 L= 9.5	マルチネジ 3/16-32 L=9.5	2
8	#01	213-31756	WINDOW PLATE A ASM.	ウィンドウプレートA	1
9	#01	TA-1450404-R0	RUBBER PLUG D=14.5 L=4	ゴム栓 D=14.5 L=4	1
10	#02	D2112-555-B00	CORD HOLDER, LARGE	コードホルダー A	1
11	#01	213-31202	SETSCREW	トメネジ	1
12	#01	213-31806	WINDOW PLATE B	ウィンドウプレート B	1
13	#01	213-32002	WINDOW PLATE PACKING B	ウィンドウプレートパッキング B	1
14	#01	SS-4110815-SP	SCREW 11/64-40 L=8	ナット 11/64-40 L=8	5
15		TA-1250504-R0	RUBBER PLUG	ゴム栓	1
16		213-32309	SIDE COVER	サイドカバー	1
17		SS-4110815-SP	SCREW 11/64-40 L=8	ナット 11/64-40 L=8	1
18		213-31608	BALANCE COVER	テンションカバー	1
19		SS-7150910-TP	SCREW 15/64-28 L=9	マルチネジ 15/64-28 L=9	1
20		101-01301	THREAD GUIDE, B	スレッドガイド B	1
21		SS-5090610-SP	SCREW 9/64-40 L=6	マルチネジ 9/64-40 L=6	1
22		B1129-051-000	FRAME THREAD GUIDE, UPPER	フレームスレッドガイド	1
23		SS-2090710-TP	SCREW 9/64-40 L=7.2	マルチネジ 9/64-40 L=7.2	2
24		213-55656	THREAD GUIDE ASM.	スレッドガイド	1
25		213-55607	THREAD GUIDE PLATE	スレッドガイドプレート	(1)
26		179-12106	NEEDLE THREAD PRESSER PLATE	ハリ糸押しエータ	(1)
27		B1132-521-000	THREAD PRESSER PLATE SPRING	ハリ糸押しエータバネ	(1)
28		SD-0380551-SL	HINGE SCREW D= 3.8 H= 5.5	ダンネジ D=3.8 H=5.5	(1)
29		SS-2090710-TP	SCREW 9/64-40 L=7.2	マルチネジ 9/64-40 L=7.2	1
30	#02	226-51202	AUXILIARY COVER	補助ヨカハ (イキリツキ)	1
31		SS-2090710-TP	SCREW 9/64-40 L=7.2	マルチネジ 9/64-40 L=7.2	2
32		B3138-512-000	TAKE-UP SPRING ADJUSTING PLATE	イトリハネ調整プレート	1
33		SS-7090520-TP	SCREW 9/64-40 L= 4.5	マルチネジ 9/64-40 L=4.5	1
34		B1111-563-000	BED SLIDE SPRING	スベリ台バネ	1
35		SS-4110515-SP	SCREW 11/64-40 L=5	ナット 11/64-40 L=5	2
36	#05	213-66406	THROAT PLATE 3/8	ハリ台 3/8	1
37		SS-2110915-TP	SCREW 11/64-40 L=8.9	マルチネジ 11/64-40 L=8.9	1
38		SS-6090630-TP	SCREW 9/64-40 L=6	マルチネジ 9/64-40 L=6	1
39	#02	SS-8090410-TP	SCREW 9/64-40 L=3.9	トメネジ 9/64-40 L=3.9	1
40	#06	213-65606	SLIDING PLATE A ,LEFT	イトキリスベリ台A	1
41	#07	213-48909	WINDOW PLATE D	ウィンドウプレート D	1
42	#06	213-65002	SLIDING PLATE A ,RIGHT	イトキリスベリ台B	1
43		226-50055	BED SLIDE ASM.	スベリ台(マキ)組み(イキリツキ)	1
44		B1104-051-000	THROAT PLATE PIN	ハリ台トメピン	1
45		TA-1050504-R0	RUBBER PLUG	ゴム栓	1
46	#03	CM-3002001-01	SAFETY LABEL, 1(SMALL).	アンセツラベル 1(ショウ)	1
47	#04	CM-3002001-A1	SAFETY LABEL, 3 (SMALL).	アンセツラベル 3(ショウ)	1
48	#03	CM-3002000-B1	LABEL(16)	ハチミコムチュウイソール(16)	1
49	#04	CM-3002000-01	ATTENTION SEAL	エビケガチチュウイソール(16)	1
50		100-04109	GROUND MARK	グランドマーク	1
51		213-32200	OIL SHIELD (LEFT)	オイルシールド(左)	1
52		228-77609	DUST COVER	ダストカバー	1
53		SS-4110815-SP	SCREW 11/64-40 L=8	ナット 11/64-40 L=8	2
54	#02	213-31905	WINDOW PLATE C	ウィンドウプレート C	1
55	#02	213-32101	WINDOW PLATE PACKING C	ウィンドウプレートパッキング C	1
56	#02	SS-4110815-SP	SCREW 11/64-40 L=8	ナット 11/64-40 L=8	6
57		226-19100	CAP	ヨウノウシクリップ(イトリナシ)	1
58		102-01200	RUBBER PLUG	コードシクリップ	1
59	#02	TA-0550604-R0	RUBBER PLUG	ゴム栓	1
60	#02	SS-6111140-SP	SCREW 11/64-40 L=11	マルチネジ 11/64-40 L=11	1
61	#02	WT-0530002-KS	TOOTHED WASHER D=5.3	ハチネジガード D=5.3	1
62		226-02601	BED SCREW STUD	ベットシチュウ	2
63		B1105-122-000	BED SCREW STUD B	ベットシチュウ B	1
64		TA-1050504-R0	RUBBER PLUG	ゴム栓	1
65	#02	HX-0012300-0A	CABLE CLIP	ケーブルクリップ	2
66	#02	SS-4110815-SP	SCREW 11/64-40 L=8	ナット 11/64-40 L=8	2
67	#01	232-08556	AUXILIARY COVER ASM.	補助ヨカハ-組み	1
68	#01	232-08507	AUXILIARY COVER	補助ヨカハ-	(1)
69	#01	232-08606	SLIDING PLATE SUPPORT	スベリ台サテ	(1)
70	#02	SS-6111140-SP	SCREW 11/64-40 L=11	マルチネジ 11/64-40 L=11	(2)
71		SS-4110815-SP	SCREW 11/64-40 L=8	ナット 11/64-40 L=8	1

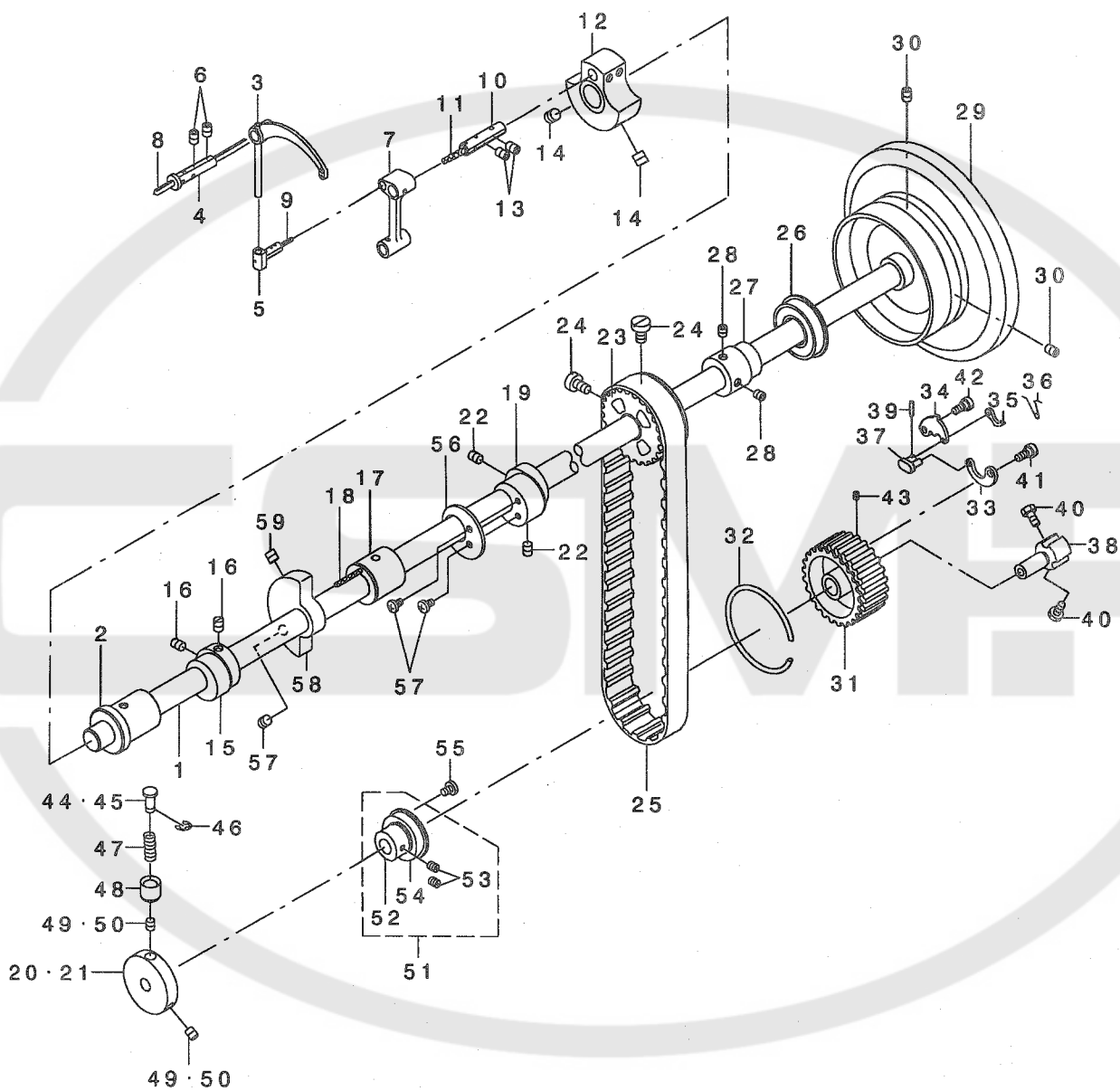
NOTE (注記)

- #01... FOR LU-1560
- #02... FOR LU-1560-7
- #03... FOR JAPAN
- #04... EXCEPT JAPAN
- #05... EXCHANGING GAUGE PARTS
- #06... SELECTIVE PART
- #07... OPTIONAL PARTS

- LU-1560用
- LU-1560-7用
- 日本用
- 日本を除く
- 交換ゲージ部品
- 選択部品
- オプション部品

2. UPPER SHAFT, LOWER SHAFT DRIVING & BALANCE COMPONENTS

上軸・下軸・天秤關係



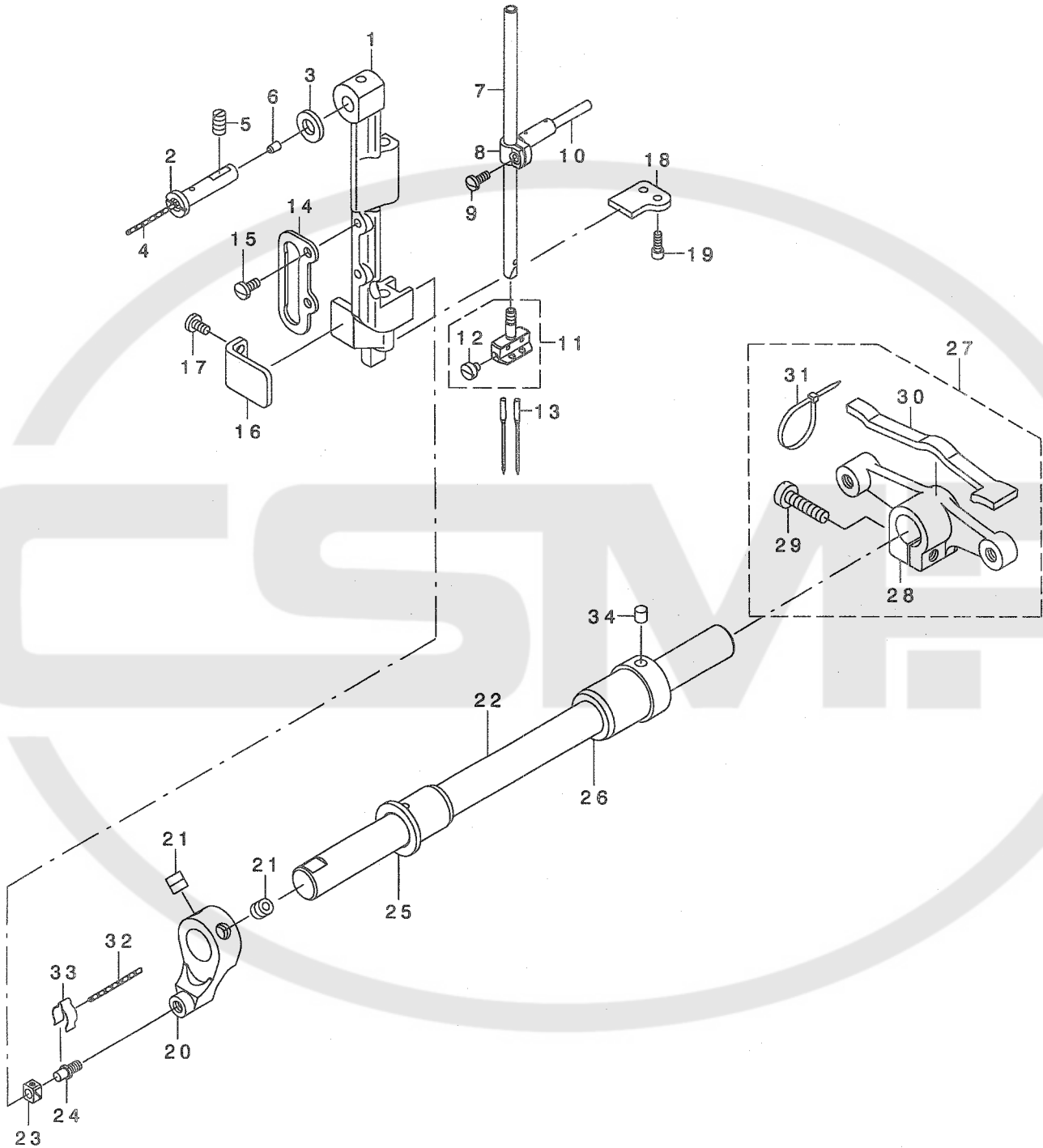
REF. NO	NOTE	PART NO.	DESCRIPTION	ヒョウメイ	Qty
1		213-32705	UPPER SHAFT	ウワジク	1
2		213-33000	UPPER SHAFT FRONT METAL	ウワジクマエメタル	1
3		B1905-520-000	THREAD TAKE-UP LEVER	テンビシ	1
4		B1906-051-000	TAKE-UP LEVER PIN	テンビシササエジク	1
5		B1907-057-000	THRUST PIN	テンビシスライトジク	1
6		SS-8150822-TP	SCREW 15/64-28 L=8	トメネジ 15/64-28 L=8	2
7		213-39106	NEEDLE BAR CRANK ROD	ハリホウウクラックロッド	1
8		CQ-3030000-00	OIL WICK	ユツ	0.45
9		CQ-2020000-00	OIL WICK	ユツ	0.03
10		B1210-051-000	NEEDLE BAR CRANK PIN	ハリホウクラックピン	1
11		CQ-5050000-00	OIL WICK	ユツ	0.03
12		213-32507	COUNTER WEIGHT (A) (36MM)	ツリアイシ(A)(36MM)	1
13		SS-8150822-TP	SCREW 15/64-28 L=8	トメネジ 15/64-28 L=8	2
14		SM-8080812-TP	SCREW M8X8	トメネジ M8 L=8	2
15	#01	213-39502	UPPER FEED CAM (3.5)	ウエオクリカム(3.5)	1
16		SS-8660810-TP	SCREW 1/4-40 L=8	トメネジ 1/4-40 L=8	2
17		213-33109	UPPER SHAFT INNER METAL	ウワジククナカメタル	1
18		CQ-2020000-00	OIL WICK	ユツ	0.15
19		213-36508	ECCENTRIC CAM A	スイハイオクリハソツシカムA	1
20		213-33703	SAFETY CLUTCH DISC	アンゼソウチエンハソ	1
21	#02	213-33901	SAFETY CLUTCH DISC	アンゼソウチエンハソ	1
22		SS-8660810-TP	SCREW 1/4-40 L=8	トメネジ 1/4-40 L=8	2
23		226-04904	UPPER SPROCKET	ウエスアロケット	1
24		SS-6661110-SP	SCREW 1/4-40 L=11	ヒラネジ 1/4-40 L=11	2
25		226-04300	TIMING BELT	タイミンクベルト	1
26		B1203-512-000	BUSHING, REAR	ウワジクウラホアソツク	1
27		107-04906	UPPER SHAFT BEARING HOOK	ウワジクハアソツクウケ	1
28		SM-8060602-TP	SCREW M6X6	トメネジ M6 L=6	2
29		213-32804	FLYWHEEL	ハズミクルマ	1
30		SS-8150822-TP	SCREW 15/64-28 L=8	トメネジ 15/64-28 L=8	2
31		213-33505	LOWER SPROCKET	シタスアロケット	1
32		B1214-019-000	SPROCKET RING	スアロケットリング	1
33		B1305-055-000-A	SAFETY CLUTCH SPRING	アンゼソウチハネ	1
34		B1307-055-000	SAFETY CLUTCH HOOK	アンゼソウチツメ	1
35		B1308-055-000	SAFETY CLUTCH COUNTER-HOOK	アンゼソウチキヤクツメ	1
36		B1309-055-000	COUNTER-HOOK SPRING	アンゼソウチキヤクツメハネ	1
37		B1310-055-000	SAFETY CLUTCH SMALL LINK	アンゼソウチショソソク	1
38		105-03605	SAFETY BASE	アンゼソウチウケ	1
39		B1314-055-000	SAFETY CLUTCH SMALL LINK PIN	アンゼソウチショソソクピン	1
40		SS-6661110-SP	SCREW 1/4-40 L=11	ヒラネジ 1/4-40 L=11	2
41		SD-0640322-TP	HINGE SCREW D= 6.35 H= 3.2	ダソネジ D=6.35 H=3.2	1
42		SD-0640322-TP	HINGE SCREW D= 6.35 H= 3.2	ダソネジ D=6.35 H=3.2	1
43		SS-8090540-SP	SCREW 9/64-40 L=5	トメネジ 9/64-40 L=5	1
44	#01	B1312-563-000	SAFETY CLUTCH PUSH BUTTON	アンゼソウチオソホタン	1
45	#02	213-33802	SAFETY CLUTCH PUSH BUTTON	アンゼソウチオソホタン	1
46		RE-0500000-KO	E-RING	Eカトメワ5	1
47		B1639-051-000	SPRING	オソホタンハネ	1
48		B1313-055-000	SAFETY CLUTCH KNOB SLEEVE	アンゼソウチホタンツツ	1
49	#01	SS-8150710-TP	SCREW 15/64-28 L=7	トメネジ 15/64-28 L=7	2
50	#02	SS-8660530-TP	SCREW 1/4-40 L= 4.5	トメネジ 1/4-40 L=4.5	2
51		226-11651	THRUST COLLAR ASM., B	シタジククスラストウケB(クミ)	1
52		226-11602	THRUST COLLAR, B	シタジククスラストウケB	(1)
53		SS-8661030-SP	SCREW 1/4-40 L=10	トメネジ 1/4-40 L=10	(2)
54		SB-1200002-00	BEARING 20X42	ハアソツク 20X42	(1)
55		SS-7120760-SP	SCREW 3/16-28 L= 7.0	マルヒラネジ 3/16-28 L=7	2
56		213-53008	HORIZONTAL FEED CAM COVER	スイハイオクリカムフタ	1
57		SS-7110710-SP	SCREW 11/64-40 L=7	マルヒラネジ 11/64-40 L=7	2
58	#01	213-33406	BALANCER	ハランサ-	1
59	#01	SS-8150710-TP	SCREW 15/64-28 L=7	トメネジ 15/64-28 L=7	2

NOTE (注記) #01...FOR LU-1560
#02...FOR LU-1560-7

LU-1560用
LU-1560-7用

3. NEEDLE BAR ROCKING COMPONENTS

針棒搖動關係



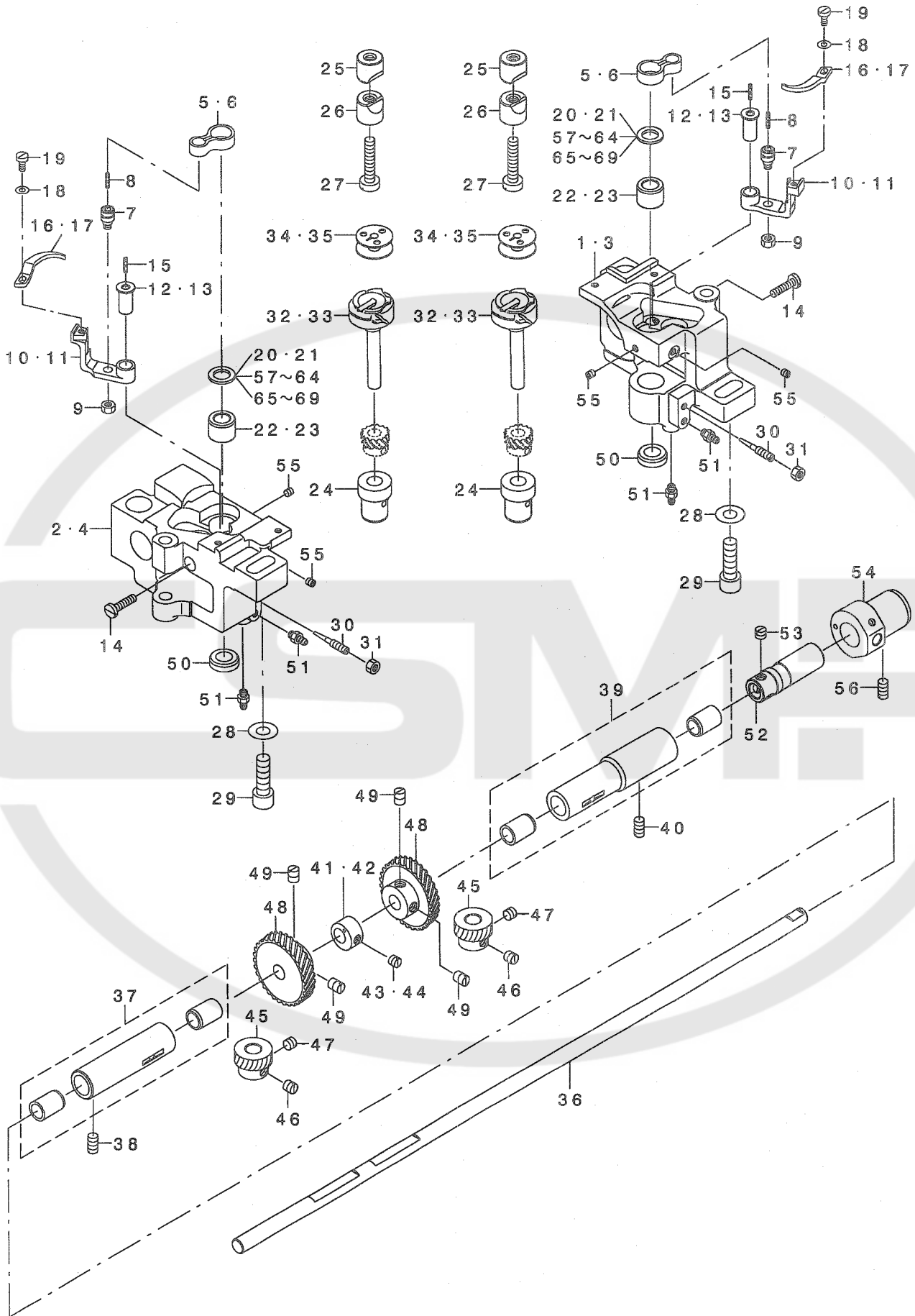
REF. NO	NOTE	PART NO.	DESCRIPTION	ト ヲ メ イ	Qty
1		213-62504	NEEDLE BAR FRAME	ハリホ ウヨウト ウタ イ	1
2		213-39403	NEEDLE BASE FULCRUM SHAFT	ヨウト ウタ イテンシク	1
3		B1853-512-00C-A	HOOK SHAFT WASHER, C	カマシ クサ ガネ C	1
4		CQ-2020000-00	OIL WICK	ユシ	0.05
5		SS-8151150-TP	SCREW 15/64-28 L=10.5	トメネシ 15/64-28 L=10.5	1
6		TA-0370601-M0	PLUG D=3.9X4 L=6	トメシ D=3.9X4 L=6	1
7		B1401-518-000	NEEDLE BAR	ハリホ -	1
8		B1411-521-000	NEEDLE ROD HOLDER	ハリホ -タキ	1
9		SS-7090910-SP	SCREW 9/64-40 L= 8.5	マルヒラネシ 9/64-40 L=8.5	1
10		B1412-051-000	FELT	ハリホ -タキ フェルト	1
11	#01	213-68451	NEEDLE CLAMP ASM.	ハリト メクミ	1
12		SS-6090410-TP	SCREW 9/64-40 L= 3.5	マルヒラネシ 9/64-40 L=3.5	(2)
13		MC-3720016-00	NEEDLE SY3355 160	ハリ SY3355 160	2
14		B1467-563-000	UPPER FEED BAR GUIDE	ウツオクリホ ウカ イト	1
15		SS-7110910-TP	SCREW 11/64-40 L= 8.5	マルヒラネシ 11/64-40 L=8.5	2
16		213-38702	ROCKING BASE GUIDE	ヨウト ウタ イソナイ	1
17		SS-7110830-SP	SCREW 11/64-40 L= 7.5	マルヒラネシ 11/64-40 L=7.5	2
18		213-38603	ROCKING BASE GUIDE (B)	ハリホ ウヨウト ウタ イソナイ(B)	1
19		SS-6091022-TP	SCREW	ヒラネシ	2
20		213-38801	ROCKING FRONT ARM	ハリホ ウヨウト ウセ ソア ウテ	1
21		SM-8080802-TP	SCREW	トメネシ	2
22		213-38900	ROCKING SHAFT	ハリホ ウヨウト ウシ ク	1
23		B1414-232-000	SQUARE BLOCK	カクコ マ	1
24		B1410-771-000	STUD	ハリホ - ヨト - カクコ マシ ク	1
25		213-39304	ROCKING SHAFT FRONT METAL	ハリホ ウヨウト ウシ クマエメタル	1
26		213-39205	ROCKING SHAFT REAR METAL	ハリホ ウヨウト ウシ クアトメタル	1
27		213-39056	ROCKING REAR ARM ASM.	ハリホ ウヨウト ウコウア ウテ (クミ)	1
28		213-39007	ROCKING REAR ARM	ハリホ ウヨウト ウ コウア ウテ	(1)
29		SS-6152440-SP	SCREW 15/64-28 L=23.5	ヒラネシ 15/64-28 L=23.5	(1)
30		213-47406	ROCKING REAR ARM FELT	ハリホ ウヨウト ウ コウア ウテ フェルト	(1)
31		EA-9500B01-00	CABLE BAND	ソクセンバ ソト	(2)
32		CQ-2020000-00	OIL WICK	ユシ	0.05
33		B1437-051-000	OIL WICK RETAINER	ヨト - セ ソア ウテ ユシササエ	1
34		228-14909	FELT	ウツシ クキユウフェルト	1

NOTE (注記) #01...EXCHANGING GAUGE PARTS
(ORDER FOR NEEDLE CLAMP ONLY
CANNOT BE ACCEPTED)

交換ゲージ部品
(針留めのみの注文は
できません。)

4. HOOK SHAFT & LOWER SHAFT COMPONENTS

釜軸・下軸関係



REF. NO	NOTE	PART NO.	DESCRIPTION	ヒンメイ	Qty
1	#02	213-35203	HOOK SHAFT BASE (RIGHT)	イトキリカマシ'クダ'イ(ミキ')	1
2	#02	213-62207	HOOK SHAFT BASE (LEFT)	イトキリカマシ'クダ'イ(ヒタ'リ)	1
3	#01	213-35104	HOOK SHAFT BASE (RIGHT)	シ'ト'ウキョウユカマシ'クダ'イ(ミキ')	1
4	#01	213-62108	HOOK SHAFT BASE (LEFT)	シ'ト'ウキョウユカマシ'クダ'イ(ヒタ'リ)	1
5	#02	213-34909	INNER HOOK GUIDE LINK	ナカガ'マアソナイソク	2
6	#01	B1820-563-000	BOBBIN CASE OPENING LEVER LINK	ナカガ'マアソナイソク	2
7		B1821-051-000	CRANK SCREW STUD	ナカガ'マアソナイ クランクピ'ン	2
8		CQ-2020000-00	OIL WICK	ユシ'ン	0.02
9		NS-6110420-SP	NUT 11/64-40	ロツカクナツト 11/64-40	2
10	#02	213-35500	GUIDE ARM (FOR THREAD CUTTING)	ナカガ'マアソナイウチ' (イトキリヨウ)	2
11	#01	B1822-563-000	BOBBIN CASE OPENING LEVER CRAN	ナカガ'マアソナイウチ'	2
12	#02	213-35708	INNER HOOK GUIDE ARM SHAFT	ナカガ'マアソナイウチ' シ'ク	2
13	#01	B1823-051-000	OPENING LEVER CRANK PIN	ナカガ'マアソナイウチ' シ'ク	2
14		SS-7111810-TP	SCREW 11/64-40 L=18	マルヒラネジ' 11/64-40 L=18	2
15		CQ-2020000-00	OIL WICK	ユシ'ン	0.02
16	#02	213-35807	INNER HOOK GUIDE	ナカガ'マアソナイ	2
17	#01	B1824-563-000	BOBBIN CASE OPENING LEVER	ナカガ'マアソナイ	2
18		WP-0371016-SD	WASHER 3.7X8X1	ヒラネジ' カ'ネ 3.7X8X1	2
19		SS-6090810-SP	SCREW 9/64-40 L= 7.5	ヒラネジ' 9/64-40 L=7.5	2
20	#02	101-11102	THRUST WASHER 1.3	カマシ' クウワメタル スラストイタ 1.3	2
21	#01	226-14101	THRUST WASHER, B	カマシ' クシ' ヨウメタルスハ' -サ B	2
22	#02	213-78401	HOOK SHAFT UPPER METAL	カマシ' クウワメタル(イトキリヨウ)	2
23	#01	213-78500	HOOK SHAFT UPPER METAL	カマシ' クウワメタル	2
24		213-34701	HOOK SHAFT LOWER METAL	カマシ' クウワメタル	2
25		101-09908	SADDLE INSTALLING BLOCK, UPPER	カマシ' クダ' イトメ ウエ	2
26		101-12407	SADDLE INSTALLING BLOCK, LOWER	カマシ' クダ' イトメ シタ	2
27		SS-6153040-SP	SCREW 15/64-28 L=30	ヒラネジ' 15/64-28 L=30	2
28		WP-0850002-SP	WASHER 8.5X18X1.6	ヒラネジ' カ'ネ 8.5X18X1.6	2
29		SM-6082502-TP	SCREW M8 L=25	ロツカクアナホ' ルト	2
30		B1834-512-000-A	OIL ADJUSTING SCREW	ユリヨ- チョ-セツネジ'	2
31		NS-6110420-SP	NUT 11/64-40	ロツカクナツト 11/64-40	2
32	#02	213-34552	THREAD CUTTING HOOK ASM.	イトキリカマ(クミ)	2
33	#01	B1830-563-0A0	VERTICAL-AXIS SEWING HOOK ASM.	カマ クミ	2
34	#02	213-34800	ALUMINUM BOBBIN WITH KNURL	アルミホ' ビ'ン(ローレットツキ)	2
35	#01	B9117-563-000	BOBBIN	ホ' ビ'ン	2
36		213-61704	LOWER SHAFT	シ'モシ'ク(2ホ'ソナ'リ)	1
37		B1802-512-0A0-A	BUSHING ASM., FRONT	シ'タシ'ク マエメタル クミ	1
38		SS-8151150-TP	SCREW 15/64-28 L=10.5	トメネジ' 15/64-28 L=10.5	1
39		B1803-515-0A0	BUSHING ASM., INTERMEDIATE	シ'タシ'ク ナカメタル クミ	1
40		SS-8151150-TP	SCREW 15/64-28 L=10.5	トメネジ' 15/64-28 L=10.5	1
41	#02	213-78104	FEED DRIVING CAM	シ' ヨウガ' オクリガム	1
42	#01	226-09804	FEED DRIVING CAM	シ' ヨウガ' オクリガム	1
43	#02	SS-8150510-TP	SCREW 15/64-28 L= 4.7	トメネジ' 15/64-28 L=4.7	1
44	#01	SS-8660530-TP	SCREW 1/4-40 L= 4.5	トメネジ' 1/4-40 L=4.5	1
45		B1817-051-000	HOOK DRIVING SHAFT GEAR, SMALL	シ'ヨ- ネジ' ハク' ルマ	2
46		SS-8660670-SP	SCREW 1/4-40 L= 6.1	トメネジ' 1/4-40 L=6.1	2
47		SS-8660530-TP	SCREW 1/4-40 L= 4.5	トメネジ' 1/4-40 L=4.5	2
48		B1816-051-000	HOOK DRIVING SHAFT GEAR, LARGE	ダ' イ'ネジ' ハク' ルマ	2
49		SS-8660810-TP	SCREW 1/4-40 L=8	トメネジ' 1/4-40 L=8	4
50		TA-1750502-R0	RUBBER PLUG D=17.5 L=5	トメセン D=17.5 L=5	2
51		SQ-1110401-MZ	CONNECTING SCREW	チユ-ア' レソクツネジ'	4
52		226-11909	OIL PUMP SHAFT	キョウユホ' ソフ' シ'ク	1
53		SS-8660530-TP	SCREW 1/4-40 L= 4.5	トメネジ' 1/4-40 L=4.5	3
54		226-11701	PLUNGER BUSHING, B	シ'タシ'ク クア'ランシ' ヤ-メタル B	1
55		SS-8110422-TP	SCREW 11/64-40 L=4	トメネジ' 11/64-40 L=4	4
56		SS-8151150-SP	SCREW 15/64-28 L=10.5	トメネジ' 15/64-28 L=10.5	1
57	#03	101-09700	THRUST WASHER, A	カマシ' クウワメタル スラストイタ A	2
58	#03	101-09809	THRUST WASHER, B	カマシ' クウワメタル スラストイタ B	2
59	#03	101-10906	BUSHING THRUST 1.1	カマシ' クウワメタル スラストイタ 1.1	2
60	#03	101-11003	THRUST WASHER 1.2	カマシ' クウワメタル スラストイタ 1.2	2
61	#03	101-11201	THRUST WASHER, F	カマシ' クウワメタル スラストイタ 1.4	2
62	#03	101-12506	THRUST WASHER 1.6	カマシ' クウワメタル スラストイタ 1.6	2
63	#03	101-12605	THRUST WASHER 1.7	カマシ' クウワメタル スラストイタ 1.7	2
64	#03	101-12704	THRUST WASHER 1.8	カマシ' クウワメタル スラストイタ 1.8	2
65	#04	226-14002	THRUST WASHER, A	カマシ' クシ' ヨウメタルスハ' -サ A	2
66	#04	226-14200	SPACER, C	カマシ' クシ' ヨウメタルスハ' -サ C	2
67	#04	226-14309	SPACER, D	カマシ' クシ' ヨウメタルスハ' -サ D	2
68	#04	226-14408	SPACER, E	カマシ' クシ' ヨウメタルスハ' -サ E	2
69	#04	226-14507	SPACER, F	カマシ' クシ' ヨウメタルスハ' -サ F	2

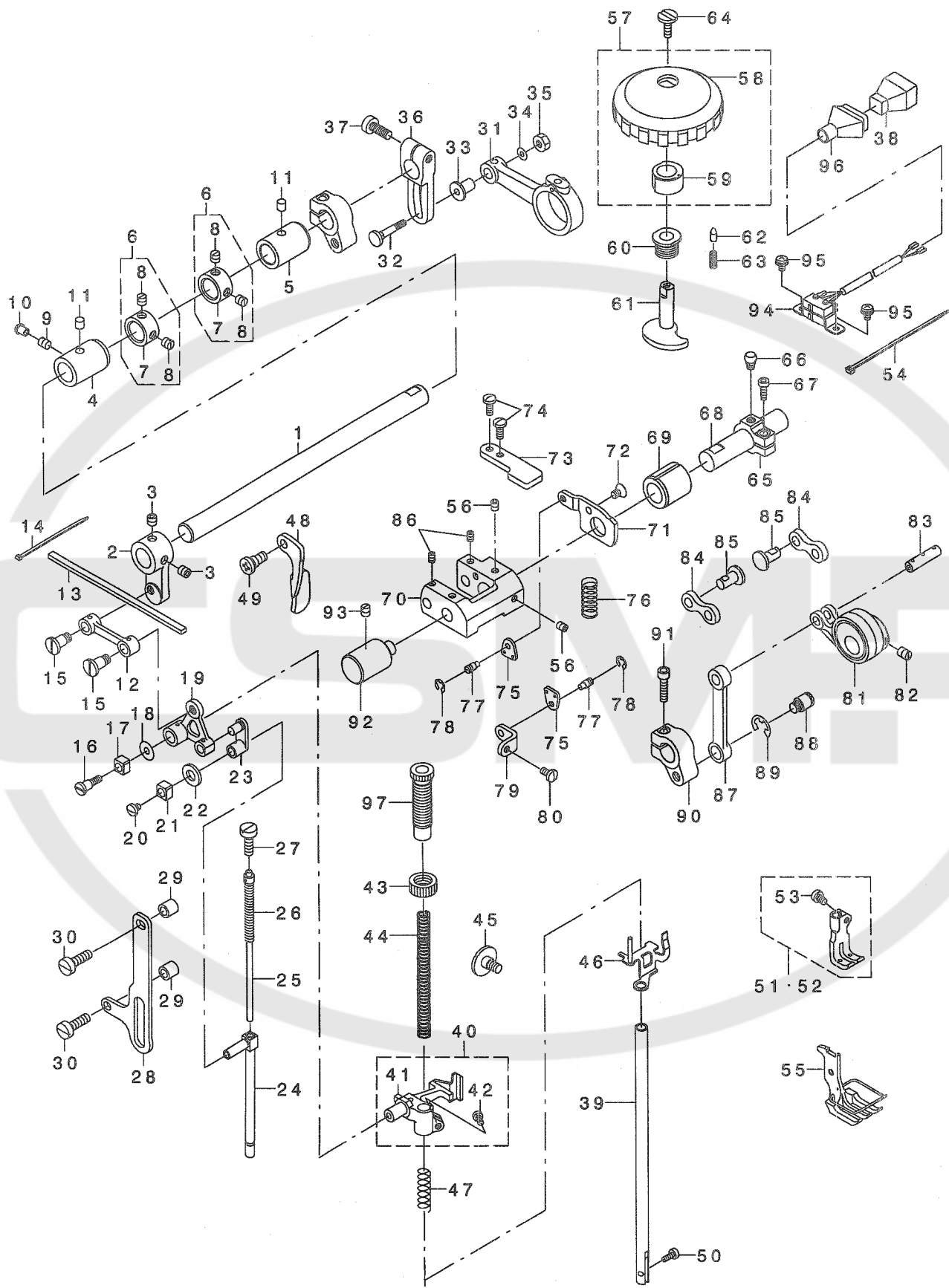
NOTE (注記)

#01...FOR LU-1560
 #02...FOR LU-1560-7
 #03...SELECTIVE PARTS (FOR LU-1560-7)
 #04...SELECTIVE PARTS (FOR LU-1560)

LU-1560用
 LU-1560-7用
 選択部品(LU-1560-7用)
 選択部品(LU-1560用)

5. PRESSURE ADJUSTING & UPPER FEED MECHANISM COMPONENTS

押え圧調節・上送り関係



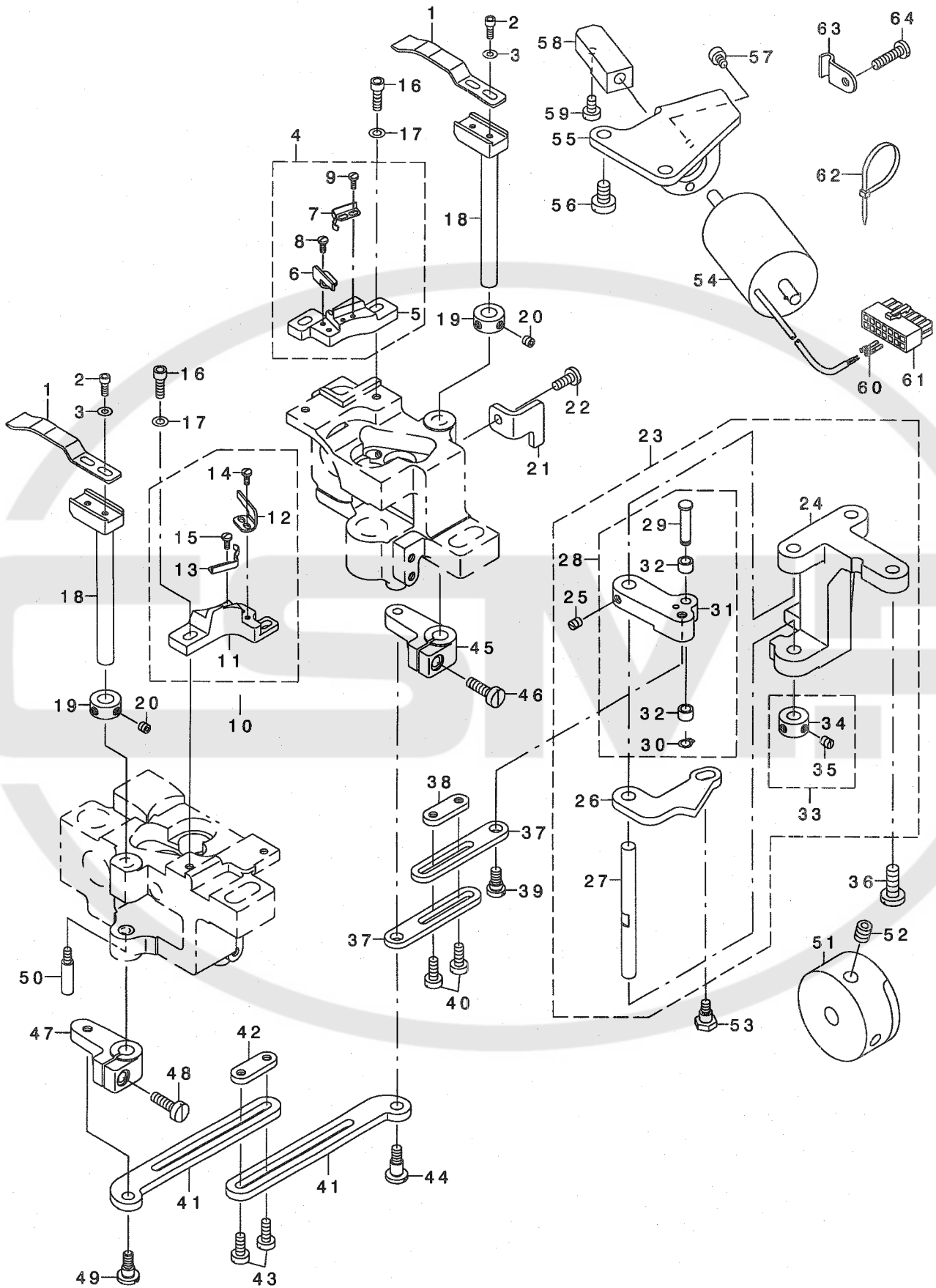
REF. NO	NOTE	PART NO.	DESCRIPTION	キ ャ ム イ	Qty	
1		213-40401	UPPER FEED SHAFT	ウツネクリツク	1	
2		213-40500	UPPER FEED FRONT ARM	ウツネクリセツク	1	
3		SS-8660612-TP	SCREW 1/4-40 L=6	トメネツク 1/4-40 L=6	2	
4		213-41904	FRONT METAL	ウツネクリツク クマエタル	1	
5		213-78302	FEED SHAFT METAL	スライイネクリツク クマエタル	1	
6		229-04155	MAIN SHAFT THRUST COLLAR ASM.	ウツク クスラストウツク(クミ)	2	
7		229-04106	MAIN SHAFT THRUST COLLAR	ウツク クスラストウツク	(1)	
8		SS-8660610-TP	SCREW 1/4-40 L=6	トメネツク 1/4-40 L=6	(2)	
9		SS-8150710-SP	SCREW 15/64-28 L=7	トメネツク 15/64-28 L=7	1	
10		TA-0550604-RO	RUBBER PLUG	トメネツク	1	
11		228-14909	FELT	ウツク クキウツク	2	
12		213-39908	UPPER FEED LINK	ウツネクリリンク	1	
13		213-47109	FELT	ウツネクリリンククマエタル	1	
14		EA-9500800-00	CLIP CV-70S	クツクハント 60	2	
15		B3016-141-H00	HINGE SCREW, B	L14100トメネツク B	2	
16		SD-0640701-SP	HINGE SCREW D=6.35 H=7	タメネツク D=6.35 H=7	1	
17		B1414-555-000	SLIDE BLOCK	ハリネツク ウツネクリリンク	1	
18		WP-0501046-SC	WASHER 5 X 13 X 1	ヒツク ガネ 5X13X1	1	
19		213-40807	TRIANGULAR LEVER	チンカクテ	1	
20		SS-7110510-SP	SCREW 11/64-40 L=5	マルヒツネツク 11/64-40 L=5	1	
21		B1414-555-000	SLIDE BLOCK	ハリネツク ウツネクリリンク	1	
22		105-09701	FELT	ウツネクリリンククマエタル	1	
23		B1465-053-000	WALKING BAR DRIVING LINK	ウツネクリ ヨツク リンク	1	
24		B1466-563-000	WALKING BAR	ウツネクリ ヨツク	1	
25		B1467-053-0A0	WALKING BAR ASM.	ウツネクリ ヨツク	1	
26		B1468-053-000	WALKING BAR SPRING	ウツネクリ ヨツク	1	
27		SS-6151780-SP	SCREW 15/64-28 L=17.0	ヒツネツク 15/64-28 L=17	1	
28		213-41300	UPPER FEED GUIDE PLATE	ウツネクリ ガイダ	1	
29		135-14310	ROLLER	イキリネツク	2	
30		SS-6151920-SP	SCREW 15/64-28 L=19.0	ヒツネツク 15/64-28 L=19	2	
31	#01	213-40104	UPPER FEED ROD	ウツネクリ ロッド	1	
32	#01	D1456-055-B00	HINGE SCREW	ウツネクリ ロット	1	
33	#01	D1455-055-B00	CONNECTING STUD	ウツネクリ ロット	1	
34	#01	WP-0482086-SD	WASHER 4.8X11.5X2	ヒツク ガネ 4.8X11.5X2	1	
35	#01	NS-6110530-SP	NUT 11/64-40	ロツクナット 11/64-40	1	
36	#01	213-40203	UPPER FEED REAR ARM	ウツネクリ ヨツク	1	
37	#01	SM-6061602-TP	SCREW M6 L=16	ロツクナット	1	
38	#02	GBC-02621000	15-POLE PLUG, WHITE	ナイロン プラグ	1	
39		B1501-241-H00	PRESSER BAR	オツエネツク	1	
40		213-41052	PRESSER BAR HOLDER ASM.	オツエネツク	1	
41		213-41003	PRESSER BAR HOLDER	オツエネツク	(1)	
42		SS-7110910-TP	SCREW 11/64-40 L= 8.5	マルヒツネツク 11/64-40 L=8.5	(1)	
43		B1511-555-000	NUT	オツエネツク	1	
44		B1502-246-000	PRESSER SPRING	オツエネツク	1	
45		SD-0800481-SP	HINGE SCREW D= 8 H= 4.9	タメネツク D=8 H=4.9	1	
46		213-41151	THREAD RELEASE HOLDING PLATE	イコルメウツク	1	
47		B1462-053-000	THREAD RELEASE SPRING	イコルメウツク	1	
48		213-43504	PRESSER LIFTER LEVER	オツエネツク	1	
49		110-06509	LINK SHAFT	ヒツク リンク	1	
50		SS-6090910-TP	SCREW 9/64-40 L=9	ヒツネツク 9/64-40 L=9	1	
51	#03	213-72851	WALKING FOOT 3/8 ASM.	オツエネツク	1	
52	#04	213-67453	WALKING FOOT 3/8 ASM.	オツエネツク	1	
53		SS-6110710-TP	SCREW 11/64-40 L= 6.5	ヒツネツク 11/64-40 L=6.5	(1)	
54	#02	EA-9500801-00	CABLE BAND	ソクセンハント	1	
55	#05	213-67958	PRESSER FOOT ASM. 3/8	オツエネツク	1	
56	#02	SM-8050602-TP	SCREW M5 L=6	トメネツク M5X0.8 L=6	2	
57	#02	107-74354	UPPER AND LOWER DIAL ASM.	コウゴツ ヨツク	1	
58		107-74305	VERTICAL DIAL	コウゴツ ヨツク	(1)	
59		107-74404	VERTICAL CAM	コウゴツ ヨツク	(1)	
60	#02	107-15100	VERTICAL DIAL SHAFT BUSHING	コウゴツ ヨツク	1	
61	#02	107-15001	VERTICAL ADJUSTING CAM	コウゴツ ヨツク	1	
62	#02	107-15704	VERTICAL DIAL PIN	コウゴツ ヨツク	1	
63	#02	B1526-527-00G	SPRING	オツエネツク	1	
64	#02	SS-6110630-TP	SCREW 11/64-40 L=6	ヒツネツク 11/64-40 L=6	1	
65	#02	213-41607	VERTICAL ADJUSTING ARM	コウゴツ ヨツク	1	
66	#02	107-15308	PIN	コウゴツ ヨツク	1	
67	#02	SM-6051402-TP	SCREW M5X0.8 L=14	トメネツク M5X0.8 L=14	1	
68	#02	213-41508	VERTICAL CHANGE BASE SHAFT	コウゴツ ヨツク	1	
69	#02	107-18203	FEED SHAFT FRONT METAL	スライイネクリツク クマエタル	1	
70	#02	107-14202	VERTICAL CHANGE BELT	コウゴツ ヨツク	1	
71	#02	213-39601	UPPER FEED STOPPER PLATE (A)	ウツネクリストップ	1	
72	#02	SM-1050801-SR	SCREW M5 L=8	オツエネツク M5X0.8 L=8	1	
73		213-39700	UPPER FEED STOPPER PLATE (B)	ウツネクリストップ	1	
74		SS-7111120-TP	SCREW	マルヒツネツク	2	
75	#02	107-13501	SPRING HOOK	コウゴツ ヨツク	2	
76	#02	107-16504	VERTICAL SHAFT SPRING	コウゴツ ヨツク	1	
77	#02	B3416-552-000	CONNECTING ROD HINGE SCREW	ヒツク	2	
78	#02	RE-0500000-KO	E-RING	エガタメ	5	
79	#02	213-39809	UPPER FEED DOG SPRING HOOK	ウツネクリ	2	
80	#02	SS-7110830-SP	SCREW 11/64-40 L= 7.5	マルヒツネツク 11/64-40 L=7.5	1	
81	#02	107-13766	ECCENTRIC ROD (SET)	ウツネクリ	1	
82	#02	SS-8660810-TP	SCREW 1/4-40 L=8	トメネツク 1/4-40 L=8	2	
83	#02	107-13808	CONNECTION LINK PIN B	リンク	1	
84	#02	107-14509	CONNECTION LINK B	リンク	2	
85	#02	107-14608	CONNECTION LINK B SUPPORT PIN	リンク	2	
86	#02	SM-8050602-TP	SCREW M5 L=6	トメネツク M5X0.8 L=6	2	
87	#02	213-40005	UPPER FEED LINK (B)	ウツネクリ	1	
88	#02	210-48707	HINGE SCREW	ヒツク	1	
89	#02	RE-0800000-KO	E-SHAPED SNAP RING (8MM)	エガタメ	8	1
90	#02	213-40302	UPPER FEED REAR ARM (B)	ウツネクリ	1	
91	#02	SM-6052002-TP	SCREW M5 L=20	トメネツク M5X0.8 L=20	1	
92	#02	213-37803	FEED ADJUSTING BASE SUPPORT	ウツネクリ	1	
93	#02	SS-8150710-SP	SCREW 15/64-28 L=7	トメネツク 15/64-28 L=7	1	
94	#02	213-57561	VERTICAL DETECTOR SWITCH ASM.	コウゴツ ヨツク	1	
95	#02	SL-4040881-SC	SCREW M4 L=8	トメネツク M4 L=8	2	
96	#02	GPK-58005000	PLUG COVER 15P	プラグ	1	
97		213-40906	PRESSER ADJUSTING SCREW	オツエネツク	1	

NOTE (注記)

- #01...FOR LU-1560 LU-1560用
- #02...FOR LU-1560-7 LU-1560-7用
- #03...EXCHANGING GAUGE PARTS (FOR LU-1560) 交換ゲージ部品(LU-1560用)
- #04...EXCHANGING GAUGE PARTS (FOR LU-1560-7) 交換ゲージ部品(LU-1560-7用)
- #05...EXCHANGING GAUGE PARTS 交換ゲージ部品

7. THREAD CUTTING COMPONENTS

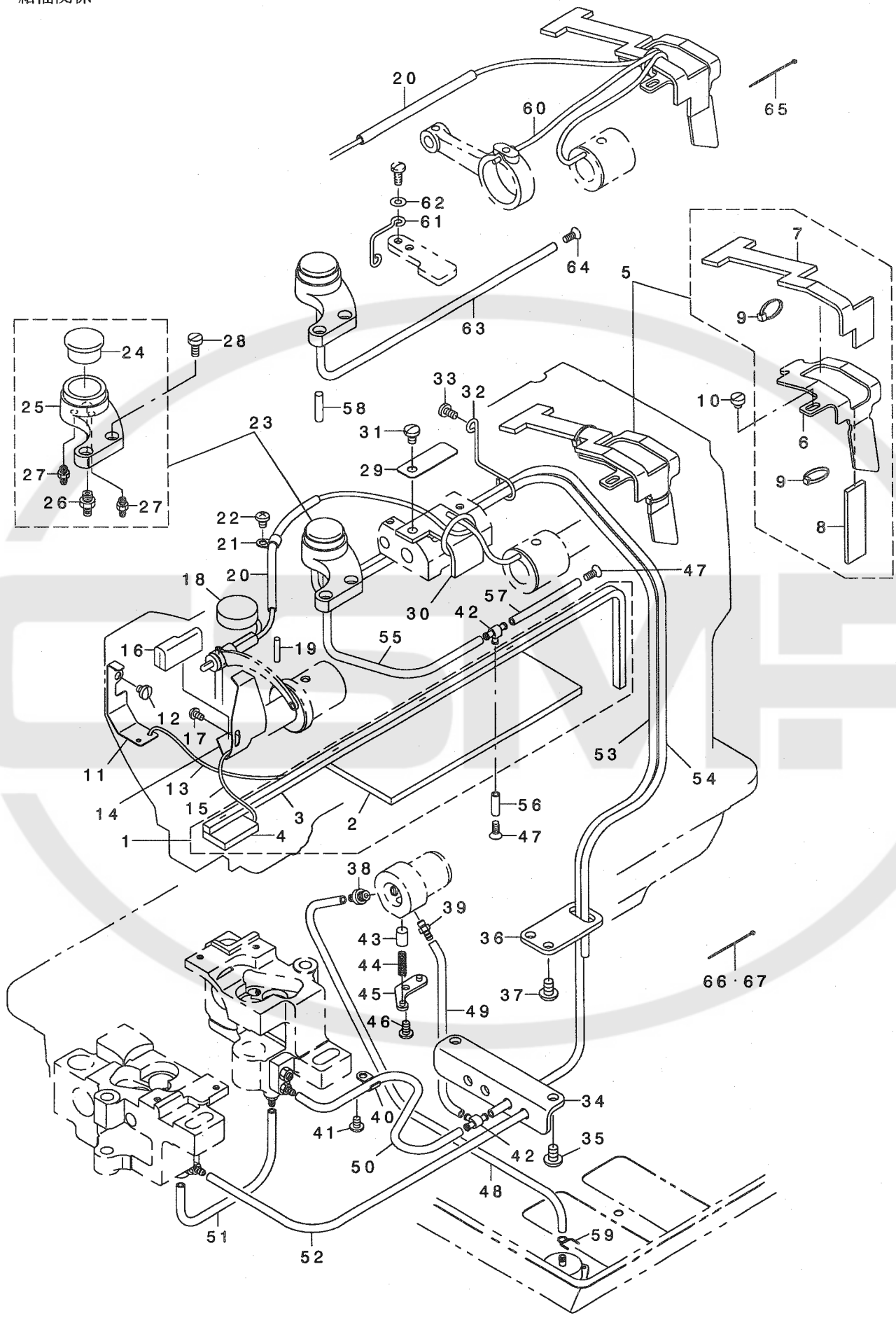
糸切り関係



REF. NO	NOTE	PART NO.	DESCRIPTION	品名	Qty
1		213-63304	MOVING KNIFE	ト・ウメス	2
2		SM-6030802-TP	SCREW M3X0.5 L=8	ロツカクアナホ ^ホ ルト M3X0.5 L=8	4
3		WP-0320501-SC	WASHER M3	ヒラサ ^サ カ ^ネ 3.2X7X0.5	4
4		213-54857	FIXED KNIFE BASIS ASM.	コテイメスト ^ト ダ ^イ (クミ)	1
5		213-54808	FIXED KNIFE BASIS	コテイメスト ^ト ダ ^イ	(1)
6		107-26404	FIXED KNIFE	コテイメス	(1)
7		107-26909	CLAMP SPRING	クランア ^ア ハ ^ネ	(1)
8		SS-7060610-SP	SCREW 3/32-56 L= 5.5	マルヒラネジ ^ジ 3/32-56 L=5.5	(2)
9		SS-7060610-SP	SCREW 3/32-56 L= 5.5	マルヒラネジ ^ジ 3/32-56 L=5.5	(2)
10		213-63452	FIXED KNIFE BASIS, LEFT ASM.	コテイメスト ^ト ダ ^イ (ヒタ ^リ)(クミ)	1
11		213-63403	FIXED KNIFE BASIS, LEFT	コテイメスト ^ト ダ ^イ (ヒタ ^リ)	(1)
12		107-26404	FIXED KNIFE	コテイメス	(1)
13		107-26909	CLAMP SPRING	クランア ^ア ハ ^ネ	(1)
14		SS-7060610-SP	SCREW 3/32-56 L= 5.5	マルヒラネジ ^ジ 3/32-56 L=5.5	(2)
15		SS-7060610-SP	SCREW 3/32-56 L= 5.5	マルヒラネジ ^ジ 3/32-56 L=5.5	(2)
16		SM-6041202-TP	SCREW M4X0.7 L=12	ロツカクアナホ ^ホ ルト	4
17		WP-0430800-SC	WASHER M4	ヒラサ ^サ カ ^ネ ネ ^コ カ ^タ マ ^ル M4	4
18		213-54907	MOVING KNIFE SHAFT	ト・ウメス ^シ ク	2
19		CS-0790731-SH	THRUST COLLAR	スラストウケ	2
20		SS-8110422-TP	SCREW 11/64-40 L=4	トメネジ ^ジ 11/64-40 L=4	4
21		213-54501	THREAD CUTTING STOPPER (RIGHT)	イトキリストッパ ^ハ -(ミキ ^キ)	1
22		SS-7111120-SP	SCREW 11/64-40 L=10.5	マルヒラネジ ^ジ 11/64-40 L=10.5	1
23		213-53750	VERTICAL FITTING BASIS ASM.	ジ ^シ ユウト ^ト ウツトリツクダ ^イ (クミ)	1
24		213-53701	VERTICAL FITTING BASIS	ジ ^シ ユウト ^ト ウツトリツクダ ^イ	(1)
25		SS-8110510-SP	SCREW 11/64-40 L=5	トメネジ ^ジ 11/64-40 L=5	(2)
26		213-54006	THREAD CUTTING DRIVING PLATE	イトキリク ^ト ウイタ	(1)
27		101-16804	SHAFT	カム ^シ ユート ^ト - ^シ ツク	(1)
28		213-53859	THREAD CUTTING ROLLER ARM	イトキリコウウテ ^テ (クミ)	(1)
29		213-53909	CAM ROLLER SHAFT	カムコロ ^シ ク	(1)
30		D2430-555-B00	SNAP RING	カムロー ^ラ シ ^ク Cリソク ^ク	(1)
31		213-53800	THREAD CUTTING ROLLER ARM	イトキリコウウテ ^テ	(1)
32		D2427-555-B00-B	CAM ROLLER	カムロー ^ラ	(2)
33		CS-070081B-SH	THRUST COLLAR ASM. D=7 W=8	スラストウケ D=7 W=8 クミ	(1)
34		CS-0700811-SH	THRUST COLLAR D=7 W=8	スラストウケ D=7 W=8	(1)
35		SS-8110510-SP	SCREW 11/64-40 L=5	トメネジ ^ジ 11/64-40 L=5	(2)
36		SS-7151610-SP	SCREW 15/64-28 L=16	マルヒラネジ ^ジ 15/64-28 L=16	2
37		213-54105	CONNECTING PLATE	イトキリシ ^シ クレンクツイタ	2
38		213-54204	STOPPING PLATE	レンクツイタトメイタ	1
39		SD-0640325-SP	HINGE SCREW	ダ ^シ ソネジ ^ジ	1
40		SS-6111140-SP	SCREW 11/64-40 L=11	ヒラネジ ^ジ 11/64-40 L=11	2
41		213-63601	CONNECTING PLATE	ト ^ト ウメス ^シ クレンクツイタ	2
42		213-54204	STOPPING PLATE	レンクツイタトメイタ	1
43		SS-6111140-SP	SCREW 11/64-40 L=11	ヒラネジ ^ジ 11/64-40 L=11	2
44		SD-0640751-SP	HINGE SCREW D= 6.35 H= 7.5	ダ ^シ ソネジ ^ジ D=6.35 H=7.5	1
45		213-54402	ROCKING ARM	ユウト ^ト ウウテ ^テ	1
46		SS-6121610-TP	SCREW 3/16-28 L=15.5	ヒラネジ ^ジ 3/16-28 L=15.5	1
47		213-63502	ROCKING ARM	ユウト ^ト ウウテ ^テ	1
48		SS-6121610-TP	SCREW 3/16-28 L=15.5	ヒラネジ ^ジ 3/16-28 L=15.5	1
49		SD-0640451-TP	HINGE SCREW D=6.35 H=4.5	ダ ^シ ソネジ ^ジ D=6.35 H=4.5	1
50		B1515-051-000	HAND LIFTER PIN	オサエアケ ^ケ シ ^ク	1
51		213-53602	THREAD CUTTING CAM	イトキリカム	1
52		SS-8660612-TP	SCREW 1/4-40 L=6	トメネジ ^ジ 1/4-40 L=6	2
53		SD-0640482-SP	HINGE SCREW D= 6.35 H= 4.8	ダ ^シ ソネジ ^ジ D=6.35 H=4.8	1
54		213-55102	THREAD CUTTING SOLENOID	イトキリソレノイト ^ト	1
55		213-54600	SOLENOID FITTING PLATE	ソレノイト ^ト トリツクイタ	1
56		SS-6151040-SP	SCREW 15/64-28 L=10	ヒラネジ ^ジ 15/64-28 L=10	2
57		SM-6040602-TP	SCREW M4 L=6	ロツカクアナホ ^ホ ルト M4X0.7 L=6	2
58		213-54709	SOLENOID CONNECTING PLATE	ソレノイト ^ト レンクツウテ ^テ	1
59		SS-6110710-TP	SCREW 11/64-40 L= 6.5	ヒラネジ ^ジ 11/64-40 L=6.5	2
60		HK-0346400-0B	PIN CONTACT	ピ ^ピ ソコタクト	2
61		HK-0346101-40	HOUSING 14P	ハウシ ^シ ソク ^ク 14P	1
62		EA-9500B01-00	CABLE BAND	ソクセン ^{セン} ハ ^ハ ソ ^ソ	1
63		226-20801	PIPE HOLDER	キューユコソサエ	1
64		SS-7111810-TP	SCREW 11/64-40 L=18	マルヒラネジ ^ジ 11/64-40 L=18	1

8. LUBRICATION COMPONENTS

給油関係



REF. NO	NOTE	PART NO.	DESCRIPTION	品名	Qty
1		213-45756	ARM ONCE THROUGH OIL FELT ASM.	ア-ムカンリユウフェルト(クミ)LU-1510	1
2		213-45707	ARM ONCE THROUGH FELT A	ア-ムカンリユウフェルトA	(1)
3		213-45806	FELT B	ア-ムカンリユウフェルトB	(1)
4		213-45905	FACE ONCE THROUGH FELT	メンブ' カンリユウフェルト	(1)
5		213-46358	FELT SUPPORT ASM.	フェルトササエ(クミ)	1
6		213-46309	FELT	フェルトササエ	(1)
7		213-46507	FEED CHANGE FELT	オクリハンコンタイフェルト	(1)
8		213-46408	FELT	カムキユウフェルト	(1)
9		EA-9500B00-00	CLIP CV-70S	クツツクハ' ソト' 60	(2)
10		SS-6110480-SP	SCREW 11/64-40 L=4.3	ヒラネジ' 11/64-40 L=4.3	1
11		213-40708	UPPER FEED OIL BAR PLATE	ウツオクリユホ' ウイタ	1
12		SS-7110510-SP	SCREW 11/64-40 L=5	マルヒラネジ' 11/64-40 L=5	1
13		CQ-2020000-00	OIL WICK	ユツソ	0.2
14		B1140-051-000	TAKE-UP OIL SPLASHER	テンビ' ソ' ユホ' -イタ	1
15		CQ-2020000-00	OIL WICK	ユツソ	0.2
16		213-47208	TAKE-UP LUBRICATION FELT	テンビ' ソ' キユウユフェルト	1
17		SS-3090610-SP	SCREW 9/64-40 L=6	マルネジ' 9/64-40 L=6	1
18		213-46002	FELT	ア-ムキユウフェルト	1
19		B1412-051-000	FELT	ハリホ' -ダ' キ' フェルト	1
20		BT-0600402-EA	OIL TUBE	チューブ	0.12
21		B3538-112-000	OIL RETURN TUBE HOLDER	カンリユウ ハ' イ' オサエ	1
22		SS-4110615-SP	SCREW 11/64-40 L=6	ナ' コネジ' 11/64-40 L=6	1
23		213-45657	ARM OIL TANK ASM.	ア-ムオイルタンク(クミ)	1
24		B3520-586-000	OIL SIGHT WINDOW	ア' ラ' ノ' キマト'	(1)
25		213-45608	ARM OIL TANK	ア-ムオイルタンク	(1)
26		SQ-1110401-MZ	CONNECTING SCREW	チューブ' レンケツネジ'	(1)
27		SQ-1150451-MZ	CONNECTING SCREW	チューブ' レンケツネジ'	(2)
28		SS-6111010-SP	SCREW 11/64-40 L= 9.5	ヒラネジ' 11/64-40 L=9.5	2
29	#02	213-46101	LUBRICATION FELT PRESSER	ハンコンタイキユウユフェルトオサエ	1
30	#02	213-46200	MUTUAL VERTICAL CHANGE FELT	ゴウコ' ヲ' ヨウケ' ハンコンタイフェルト	1
31	#02	SS-7120760-SP	SCREW 3/16-28 L= 7.0	マルヒラネジ' 3/16-28 L=7	1
32		213-46606	PIPE SUPPORT	ハ' イ' ササエ	1
33		SS-7110830-SP	SCREW 11/64-40 L= 7.5	マルヒラネジ' 11/64-40 L=7.5	1
34		213-45103	LUBRICATION BRACKET	キユウユク' チ' ラ' クット	1
35		SS-4150915-SP	SCREW 15/64-28 L=9	ナ' ネジ' 15/64-28 L=9	2
36		213-45202	OIL PIPE STAY	オイルハ' イ' ステイ	1
37		SS-4150915-SP	SCREW 15/64-28 L=9	ナ' ネジ' 15/64-28 L=9	2
38		SQ-1150451-MZ	CONNECTING SCREW	チューブ' レンケツネジ'	1
39		SQ-1110401-MZ	CONNECTING SCREW	チューブ' レンケツネジ'	1
40		B3538-112-000	OIL RETURN TUBE HOLDER	カンリユウ ハ' イ' オサエ	1
41		SS-4110615-SP	SCREW 11/64-40 L=6	ナ' コネジ' 11/64-40 L=6	1
42		137-65607	OIL CONN. ARM	キユウユ レンケツウヂ'	2
43		B3534-155-000	PLUNGER	ア' ランジ' ヤ'	1
44		B1214-038-000	PLUNGER SPRING	ア' ランジ' ヤ' オサエハ' ネ	1
45		B3524-552-000	PLUNGER THRUST PLATE	ア' ランジ' ヤ' オサエカナク'	1
46		SS-4110815-SP	SCREW 11/64-40 L=8	ナ' ネジ' 11/64-40 L=8	1
47		SM-2041001-SB	SCREW M4X0.7 L=10	マルサヲコネジ' M4X0.7 L=10	2
48		236-30007	TUBE	チューブ	0.36
49		236-30007	TUBE	チューブ	0.08
50		236-30007	TUBE	チューブ	0.22
51		236-30007	TUBE	チューブ	0.1
52		236-30007	TUBE	チューブ	0.4
53		236-30007	TUBE	チューブ	0.6
54		236-30007	TUBE	チューブ	0.46
55	#02	236-30007	TUBE	チューブ	0.13
56	#02	236-30007	TUBE	チューブ	0.02
57	#02	236-30007	TUBE	チューブ	0.06
58	#01	PS-0500202-KP	SPRING PIN 5X20	ス' リンク' ピ' ソ' 5.0X20	1
59		101-26803	OIL TUBE HOLDER	ハ' イ' ア' ト' ヌ	1
60	#01	CQ-2020000-00	OIL WICK	ユツソ	0.2
61	#01	226-20504	OIL WICK HOLDER	メンブ' キユウユツソササエ	1
62	#01	WP-0450801-SD	WASHER 4.5X10X0.8	ヒラサ' ガ' ネ' 4.5X10X0.8	1
63	#01	BT-0500300-EA	OIL TUBE	ウレタンチューブ	0.2
64	#01	SM-2041001-SB	SCREW M4X0.7 L=10	マルサヲコネジ' M4X0.7 L=10	1
65	#01	EA-9500B00-00	CLIP CV-70S	クツツクハ' ソト' 60	1
66	#01	EA-9500B00-00	CLIP CV-70S	クツツクハ' ソト' 60	15
67	#02	EA-9500B00-00	CLIP CV-70S	クツツクハ' ソト' 60	18

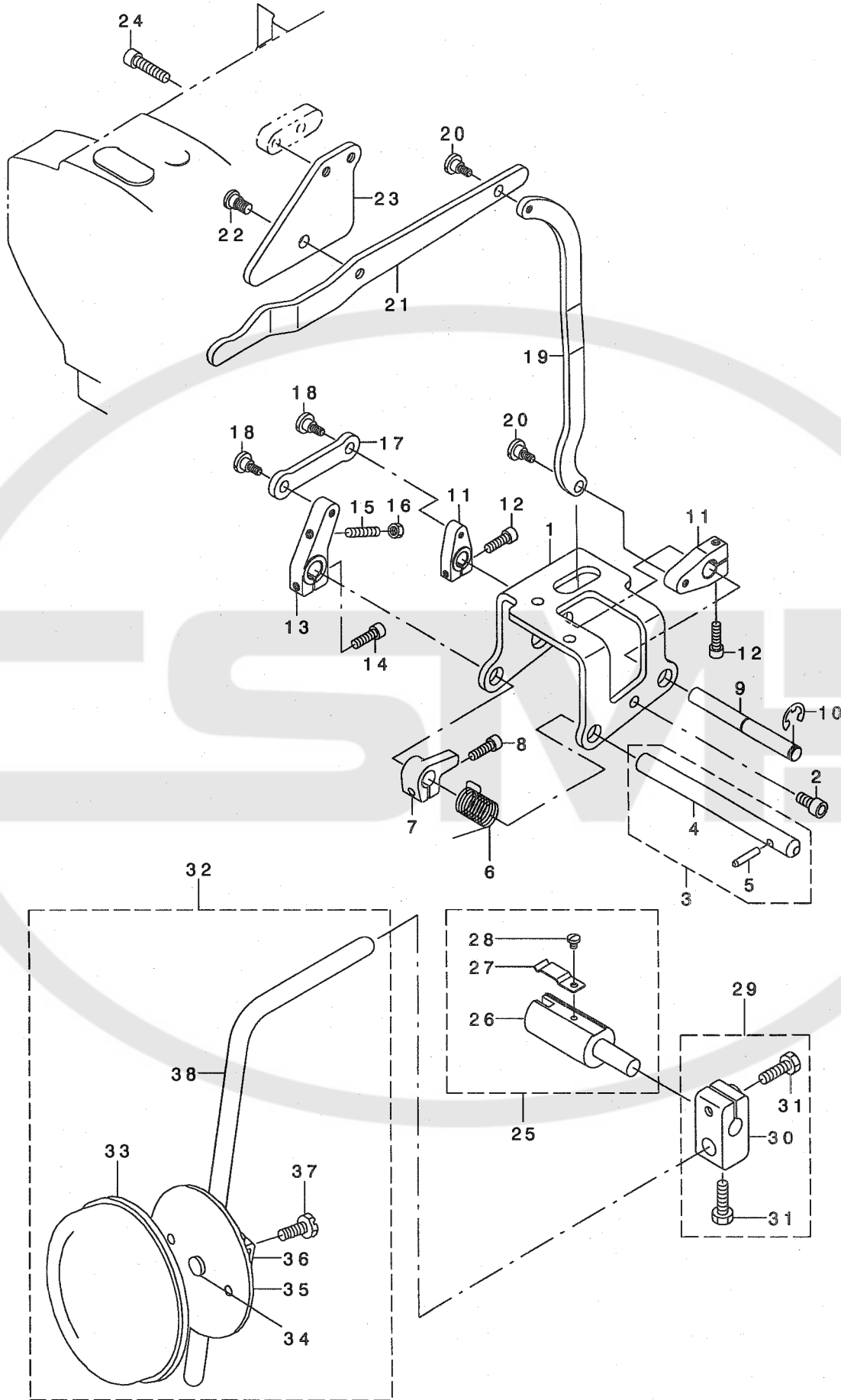
NOTE (注記)

#01... FOR LU-1560
#02... FOR LU-1560-7

LU-1560用
LU-1560-7用

9. KNEE LIFTING COMPONENTS

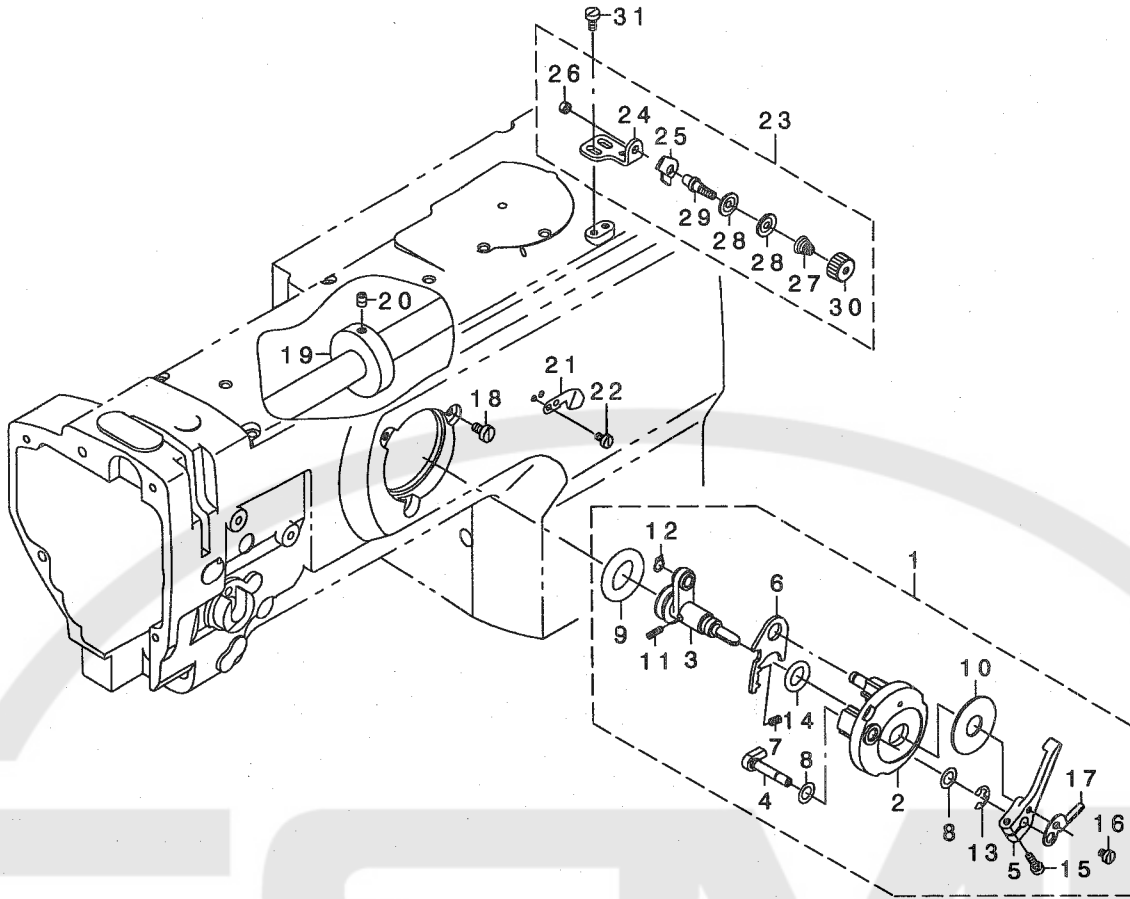
膝上げ関係



REF. NO.	NOTE	PART NO.	DESCRIPTION	ヒソメイ	Qty
1		213-43207	KNEE LIFTER SHAFT BASIS	ヒザアケシクトダイ	1
2		SM-6061202-TP	SCREW M6 L=12	ロツカクアナホルト M6 L=12	3
3		213-42555	KNEE LIFTER SHAFT A ASM.	ヒザアケシクA(クミ)	1
4		213-42506	KNEE LIFTER SHAFT A	ヒザアケシクA	(1)
5		213-42605	KNEE LIFTER SHAFT PIN	ヒザアケシクピン	(1)
6		213-43702	KNEE LIFTER SHAFT A SPRING	ヒザアケシクAハネ	1
7		213-43801	KNEE LIFTER SPRING RACK	ヒザアケハネカケ	1
8		SM-6051602-TP	SCREW M5X0.8 L=16	ロツカクアナホルト M5X0.8 L=16	1
9		213-42704	KNEE LIFTER SHAFT B	ヒザアケシクB	1
10		RE-0800000-KO	E-SHAPED SNAP RING (8MM)	Eカトメツ 8	1
11		213-43009	KNEE LIFTER LEVER B	ヒザアケレハ-B	2
12		SM-6051602-TP	SCREW M5X0.8 L=16	ロツカクアナホルト M5X0.8 L=16	2
13		213-42803	KNEE LIFTER LEVER A	ヒザアケレハ-A	1
14		SM-6051602-TP	SCREW M5X0.8 L=16	ロツカクアナホルト M5X0.8 L=16	1
15		SM-8052502-TP	SCREW M5X0.8 L=25	トメネシ	1
16		NM-6050001-SD	NUT M5X0.8	ロツカクナツ M5X0.8 1ツユ	1
17		213-42902	KNEE LIFTER LINK	ヒザアケリンク	1
18		SD-0700451-TP	HINGE SCREW D=7 H=4.5	タソネシ D=7 H=4.5	2
19		213-43405	KNEE LIFTER CONNECTING PLATE	ヒザアケレンケツイタ	1
20		SD-0700451-TP	HINGE SCREW D=7 H=4.5	タソネシ D=7 H=4.5	2
21		213-43306	KNEE LIFTER LEVER	ヒザアケテコ	1
22		SD-0790452-SP	HINGE SCREW	タソネシ	1
23		213-43603	KNEE LIFTER LEVER STAY	ヒザアケテコステイ	1
24		SM-6062502-TP	SCREW M6 L=25	ロツカクアナホルト M6 L=25	2
25		228-63252	KNEE LIFTER JOINT ASM.	ヒザアケツキテ(クミ)	1
26		228-63203	KNEE LIFTER JOINT	ヒザアケツキテ	(1)
27		B3428-521-000	PRESSER SPRING	ヒザアテシクオサエハネ	(1)
28		SS-7090510-SP	SCREW 9/64-40 L= 4.6	マルヒラネシ 9/64-40 L=4.6	(1)
29		110-24569	FITTING ARM ASM. (VERTICAL)	ヒザアケタテシクトリツケウテ(クミ)	1
30		110-24510	BRACKET	ヒザアテタテシクトリツケウテ	(1)
31		SM-9062053-SR	SCREW M6 L=20	ロツカクホルト	(2)
32		213-43157	KNEE PRESS PLATE ASM.	ヒザアテイタ(クミ)	1
33		229-34509	KNEE PAD PLATE COVER	ヒザアテイタカハ-	(1)
34		229-34400	KNEE PAD PLATE RUBBER	ヒザアテイタゴム	(1)
35		229-34202	KNEE PAD PLATE	ヒザアテイタ	(1)
36		229-34301	KNEE PAD PLATE SUPPORT	ヒザアテイタササエ	(1)
37		SM-9061203-SE	SCREW M6 L=12	ロツカクホルト M6 L=12	(1)
38		213-43108	KNEE PRESS LEVER	ヒザアテレハ-	(1)

10. LOWER THREAD WINDER MECHANISM COMPONENTS

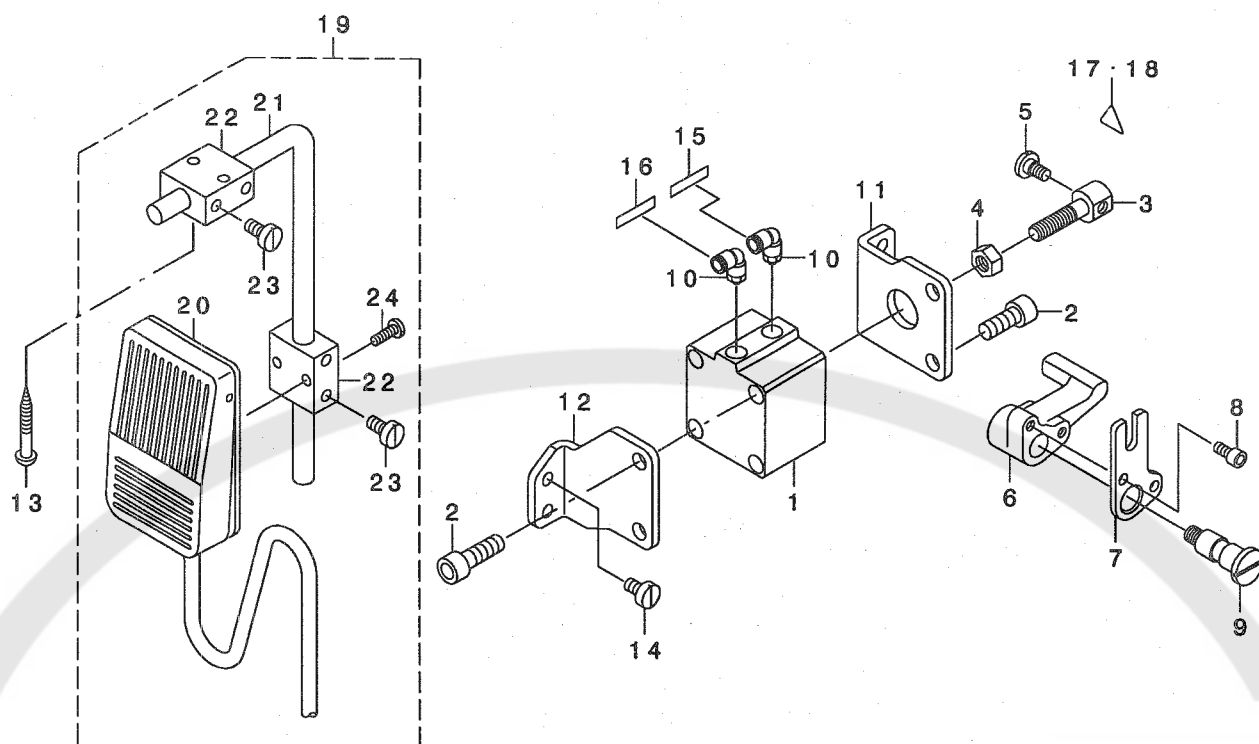
下糸巻き装置関係



REF. NO	NOTE	PART NO.	DESCRIPTION	ヒソメイ	Qty
1		213-56050	BOBBIN DEVICE ASM.	イトマキソウチ(クミ)	1
2		225-37658	BOBBIN FITTING BASIS COMPL.	イトマキトリツクタイ(ケツゴウ)	(1)
3		230-09756	BOBBIN SHAFT COMPL.	イトマキシャク(ケツゴウ)	(1)
4		225-38151	BOBBIN CAM SHAFT COMPL.	イトマキカムシャク(ケツゴウ)	(1)
5		236-36202	BOBBIN LEVER	イトマキレバ	(1)
6		225-38409	ADJUSTING PLATE	イトマキツクタイイチョウセツイタ	(1)
7		B1529-890-00C-A	PRESSUR FOOT SPRING	オウエハネ	(1)
8		106-18304	VERTICAL ROLLER WASHER	ジユウトウローラワッシャ	(2)
9		A3216-001-00A	RUBBER RING	ゴムワ(アラツク)	(1)
10		B3205-210-000	CUSHION	ホーンクッション	(1)
11		B1148-555-000	SPRING	オクリチヨセツピンハネ	(1)
12		RC-0560711-KP	RETAINING RING	Cカクタイ	(1)
13		RE-0500000-KO	E-RING	Eカクタイ	(1)
14		RO-0922702-00	RUBBER RING	Oリング	(1)
15		SS-7091410-SP	SCREW 9/64-40 L=13.5	マルヒラネツ 9/64-40 L=13.5	(1)
16		SS-6090520-SP	SCREW 9/64-40 L= 5.0	ヒラネツ 9/64-40 L=5	(1)
17		145-12503	BOBBIN ADJUSTING PLATE	イトマキチヨセツイタ	(1)
18		SS-6110810-TP	SCREW 11/64-40 L=8	ヒラネツ 11/64-40 L=8	3
19		107-04807	BOBBIN FRICTION WHEEL	イトマキマサツクルマ	1
20		SM-8050602-TP	SCREW M5 L=6	トメネツ M5X0.8 L=6	2
21		105-02300	THREAD CUTTER	イトキリネツイタ	1
22		SS-6090620-SP	SCREW 9/64-40 L=6	ヒラネツ 9/64-40 L=6	2
23		213-55755	LOWER THREAD GUIDE ASM.	シタイトアンナイ(クミ)	1
24		213-55706	FITTING BASE	シタイトアンナイトリツクタイ	(1)
25		D3162-555-B00	THREAD GUIDE	タイイチイトチヨセツク - アンナイ	(1)
26		NS-6110310-SP	NUT 11/64-40	ロツカクナツ 11/64-40	(1)
27		D3168-555-HOB	TENSION SPRING NO.1	タイイチイトチヨセツクハネ	(1)
28		B3214-047-000	BOBBIN WINDER TENSION DISC	イトチヨセツク	(2)
29		101-24204	THREAD TENSION POST, A	タイイチイトチヨセツク - A	(1)
30		110-72402	THREAD TENSION NUT	タイイチイトチヨセツクナツ	(1)
31		SM-6040800-SP	SCREW	ヒラネツ	2

11. AUTOMATIC PRESSER LIFTING MECHANISM (OPTION) COMPONENTS

自動押え上げ装置 (オプション) 関係



REF. NO	NOTE	PART NO.	DESCRIPTION	トヨタ	Qty
1		PA-4001501-00	AIR CYLINDER	エアシリンダ	1
2		SM-6082002-TP	SCREW M8 L=20	ロツカクアナボ ルト	4
3		213-56506	CYLINDER CONNECTING SCREW	シリンダ レンケツネジ	1
4		NM-6080001-SE	NUT M8	ロツカクナツト M8 1シュ	1
5		SD-0720331-SP	HINGE SCREW D= 7.24 H= 3.3	タネネジ D=7.24 H=3.3	1
6		213-56605	LEVER A	シフトウオサエアクレハ-A	1
7		213-56803	LEVER B	シフトウオサエアクレハ-B	1
8		SM-6051002-TP	SCREW M5X0.8 L=10	ロツカクアナボ ルト M5X0.8 L=10	2
9		213-56704	SHAFT	シフトウオサエアクレハ-シク	1
10		PJ-3040651-02	ELBOW	エルボ	2
11		213-56308	CYLINDER STAY(FRONT)	シリンダ ステイ(マエ)	1
12		213-56407	CYLINDER STAY(REAR)	シリンダ ステイ(ウシロ)	1
13		SK-3514000-SC	WOOD SCREW D=5.1 L=40	マルモクネジ D=5.1 L=40	2
14		SS-6151040-SP	SCREW 15/64-28 L=10	ヒラネジ 15/64-28 L=10	4
15		HX-0029500-00	WIRE MARK(1)	ワイヤ-マーク(1)	1
16		HX-0029500-0A	WIRE MARK(2)	ワイヤ-マーク(2)	1
17	#01	CM-3002000-B1	LABEL(16)	ハサミコミチュウイシ-ル(16)	1
18	#02	CM-3002000-01	ATTENTION SEAL	ユビケカ チュウイシ-ル(16)	1
19		GAK-A14040D0	KNEE SWITCH B ASM.	オサエアク ヒサ スイツチB(クミ)	1
20		GAK-A14040B0	KNEE SWITCH B ASM.	ヒサ スイツチB(クミ)	(1)
21		MAT-80231T00	DRIVING BAR, T002	スイツチ ヲツ ウデ (T002)	(1)
22		MAT-80230T00	KNEE SWITCH SUPPORT BASE	スイツチ ヲツ タ イ (T002)	(2)
23		SS-6151220-SP	SCREW 15/64-28 L=11.5	ヒラネジ 15/64-28 L=11.5	(4)
24		SS-7111410-SP	SCREW 11/64-40 L=14	マルヒラネジ 11/64-40 L=14	(2)

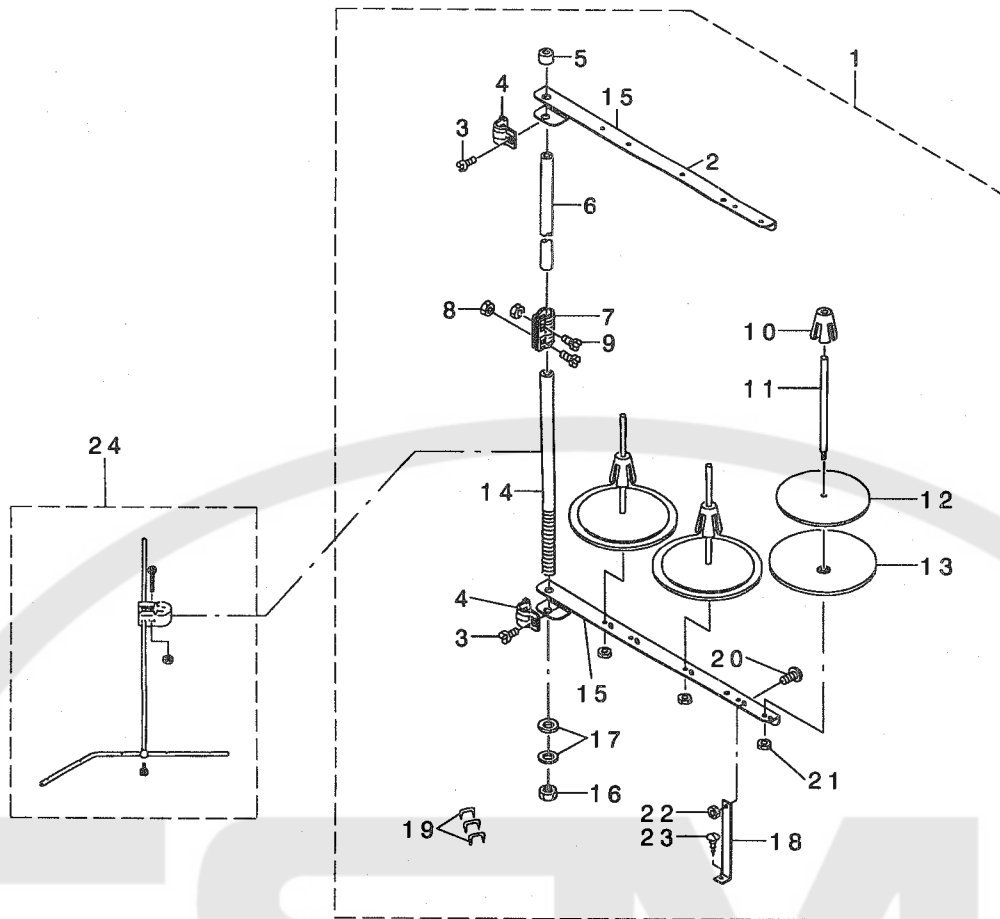
NOTE (注記)

#01....FOR JAPAN
#02....EXCEPT JAPAN

日本仕様
日本を除く

12. THREAD STAND COMPONENTS

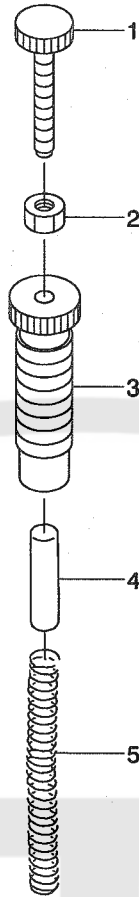
糸立て装置関係



REF. NO	NOTE	PART NO.	DESCRIPTION	ヒョウメイ	Qty
1		D3301-772-TAB	THREAD STAND ASM.	イトタテソウチ クミ	1
2		B3319-704-L00	THREAD GUIDE	イトミチ	(3)
3		SM-6061610-SC	SCREW M6 L=16	ヒラコネジ M6 L=16	(2)
4		B3318-704-L00-A	THREAD GUIDE ARM JOINT	イトタテウデ シメカナク	(2)
5		B3311-704-000	SPOOL REST ROD CAP	イトタテホ キヤツフ	(1)
6		111-85204	SPOOL REST ROD, UPPER	イトタテホ ウウエ	(1)
7		B3305-704-000-A	SPOOL REST ROD JOINT	イトタテホ ツキテ	(1)
8		NM-6050001-SE	NUT M5	ロツカクナツト M5	(2)
9		SM-4051405-SE	SCREW M5 L=14	ナハ コネジ M5 L=14	(2)
10		111-85501	SPOOL RETAINER	イトマキ フルトメ	(3)
11		B3320-704-L00-A	SPOOL PIN	イトマキウケホ ウ	(3)
12		B3311-012-000	SPOOL REST CUSHION	イトマキウケサ	(3)
13		119-66504	SPOOL REST	イトマキウケサ ラ	(3)
14		111-85105	SPOOL REST ROD, LOWER	イトタテホ ウンタ	(1)
15		119-69508	SPOOL REST ARM A	イトタテウデ A	(2)
16		B3317-704-000	NUT	イトタテホ トメナツト	(1)
17		WP-1612616-SE	WASHER 16X30X2.6	ヒラサ カネ	(2)
18		B3321-704-L00	SPOOL REST ARM SUPPORT, A	イトタテウデ ササエ A	(1)
19		MAO-11532000	CORD STAPLE	コート ステツブ ル	(3)
20		SM-4061201-SE	SCREW M6 L=12	ナハ コネジ M6 L=12	(1)
21		NM-6050001-SE	NUT M5	ロツカクナツト M5	(3)
22		NM-6060001-SE	NUT M6	ロツカクナツト M6 171	(1)
23		SK-3382001-SE	SCREW D=3.8 L=20	マルモコネジ D=3.8 L=20	(1)
24	#01	B3309-704-OA0	THREAD GUIDE ARM ASM.	イトタテ イトソウチウデ クミ	1
		NOTE (注記)	#01...FOR LU-1560-7	LU-1560-7用	

13. OPTIONAL PARTS (ADDITIONAL SPRING FOR PRESSER BAR) COMPONENTS

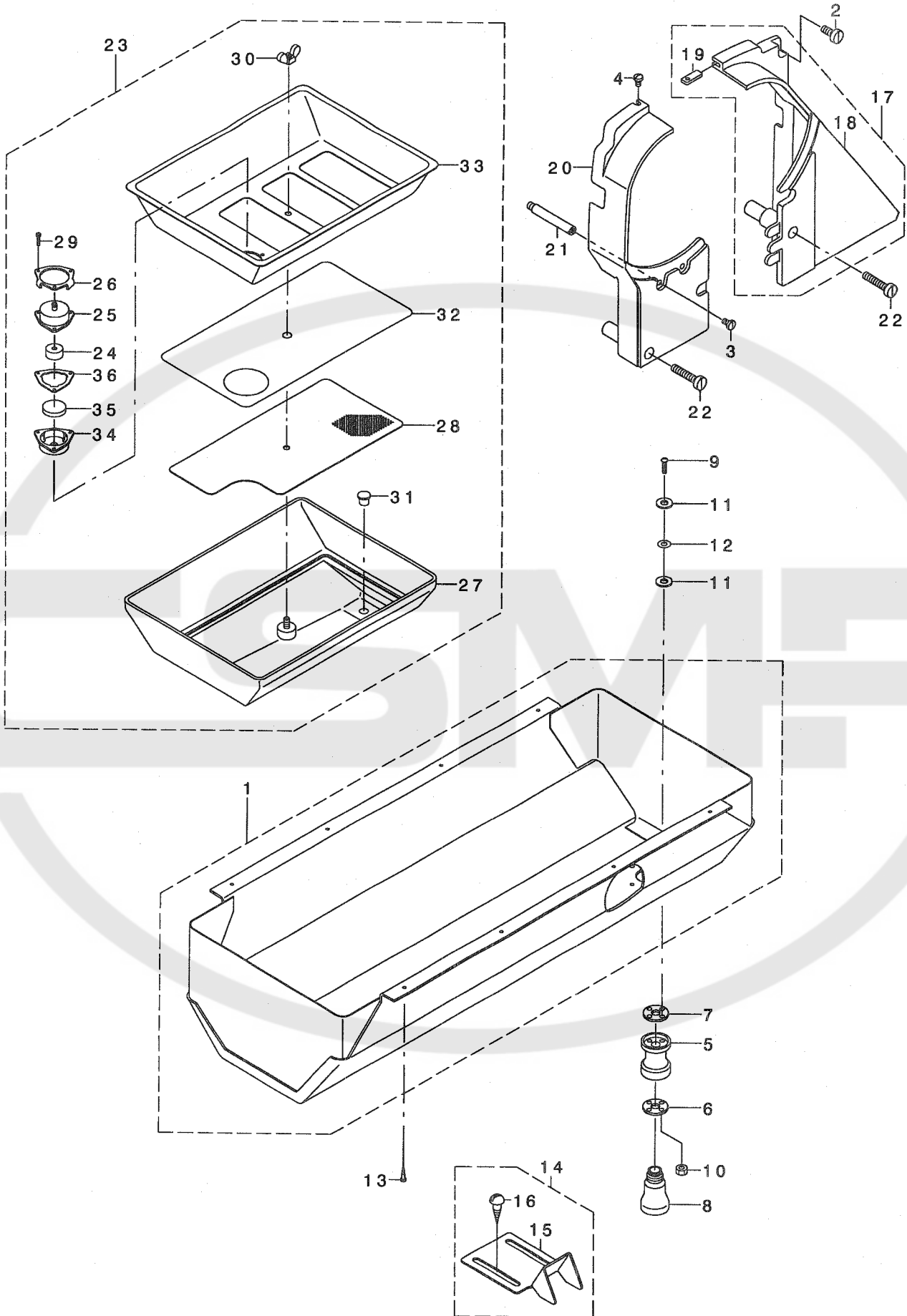
オプション部品 (二重コイルばね) 関係



REF. NO	NOTE	PART NO.	DESCRIPTION	品名	Qty
1		210-06507	ADJUST SCREW B	オサエチヨウセツネジ B	1
2		NS-6110530-SP	NUT 11/64-40	ロックナット 11/64-40	1
3		210-06408	ADJUST SCREW A	オサエチヨウセツネジ A	1
4		210-06101	GUIDE SHAFT	オサエチヨウセツハネB アン ナイジク	1
5		210-06002	ADJUST SPRING B	オサエチヨウセツハネ B	1

14. BELT COVER & OIL RESERVOIR COMPONENTS

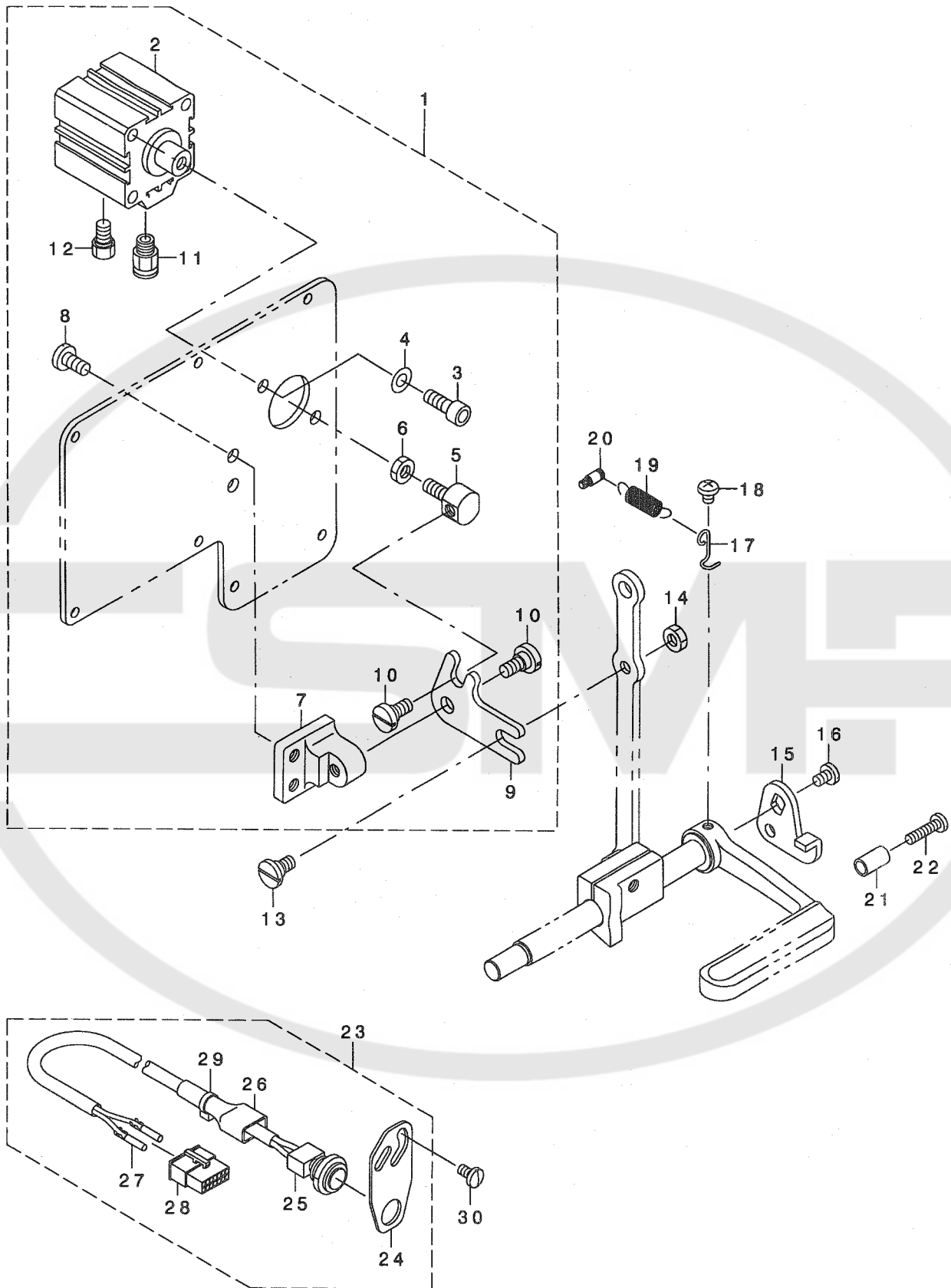
ベルトカバー・油受け関係



REF. NO	NOTE	PART NO.	DESCRIPTION	ヒソメイ	Qty
1		213-51457	OIL RESERVOIR ASM.	アブ ラウケ(クミ)	1
2		SS-6151440-SP	SCREW 15/64-28 L=14	ヒラネジ 15/64-28 L=14	1
3		SS-7110840-SP	SCREW 11/64-40 L=7.8	マルヒラネジ 11/64-40 L=7.8	1
4		SS-5110740-TP	SCREW 11/64-40 L= 6.5	トラスネジ 11/64-40 L=6.5	1
5		B8202-205-000	OIL MANAGEMENT	アブ ラヌキ	1
6		B8111-220-000	WASHER	アブ ラヌキ サカネ	1
7		B8112-220-000	OIL SEAL	アブ ラヌキ オイルシール	1
8		B9121-012-000	OIL CAN	アブ ラビン	1
9		SM-3031401-SE	SCREW M3X0.5 L=14	マルコネジ M3X0.5 L=14	4
10		NM-6030001-SC	NUT M3	ロツカクナツト M3X0.5 1シユ	4
11		107-48101	OIL REMOVING SETSCREW PACKING	アブ ラヌキトメネジ ハ ッキン	8
12		WP-0320501-SC	WASHER M3	ヒラサカネ 3.2X7X0.5	4
13		SK-3241601-SC	WOOD SCREW D=2.4 L=16	マルモクネジ D=2.4 L=16	8
14		107-55254	BELT COVER C ASM. (FOR JE)	ハ ルトカハ -C(JEシヨウ)クミ	1
15		107-55205	BELT COVER C(JE)	ハ ルトカハ -C(JEシヨウ)	(1)
16		SK-3482500-SC	WOOD SCREW D=4.8 L=25	マルモクネジ D=4.8 L=25	(2)
17		213-51150	BELT COVER ASM. (RIGHT)	ハ ルトカハ -(ミキ)クミ	1
18		213-51101	BELT COVER (RIGHT)	ハ ルトカハ -(ミキ)	(1)
19		213-51002	BELT COVER AUXILIARY PLATE	ハ ルトカハ -ホジ ヨイタ	(1)
20		213-51200	BELT COVER (LEFT)	ハ ルトカハ -(ヒタリ)	1
21		D8232-241-E00	BELT COVER SUPPORT A	ハ ルトカハ - シチュウ A	1
22		SS-6153040-SP	SCREW 15/64-28 L=30	ヒラネジ 15/64-28 L=30	2
23		213-45350	OIL TANK ASM.	オイルタンク(クミ)	1
24		107-27303	FILTER	フィルタ-	(1)
25		107-27204	FILTER CAP	フィルタ-キャツプ	(1)
26		107-53002	FILTER PLATE	フィルタ-オサエイタ	(1)
27		213-45301	OIL TANK	オイルタンク	(1)
28		213-46804	COVER(LOWER)	カハ -(シタ)	(1)
29		SM-6021000-TP	SCREW	ヒラネジ	(3)
30		NM-9050001-SC	WING NUT M5X0.8	チヨウナツト M5X0.8 1シユ	(1)
31		TA-0800704-RO	RUBBER PLUG	トメセン	(1)
32		213-46903	FILTER	フィルタ	(1)
33		213-46705	COVER(REAR)	カハ -(ウエ)	(1)
34		213-45509	FILTER CASE	フィルタケース	(1)
35		B8228-125-000	OIL RESERVOIR MAGNET	ジ シヤク	(1)
36		107-39209	FILTER PACKING	フィルタ-ハ ッキン	(1)

15. AUTOMATIC BACK COMPONENTS (FOR LU-1560-7)

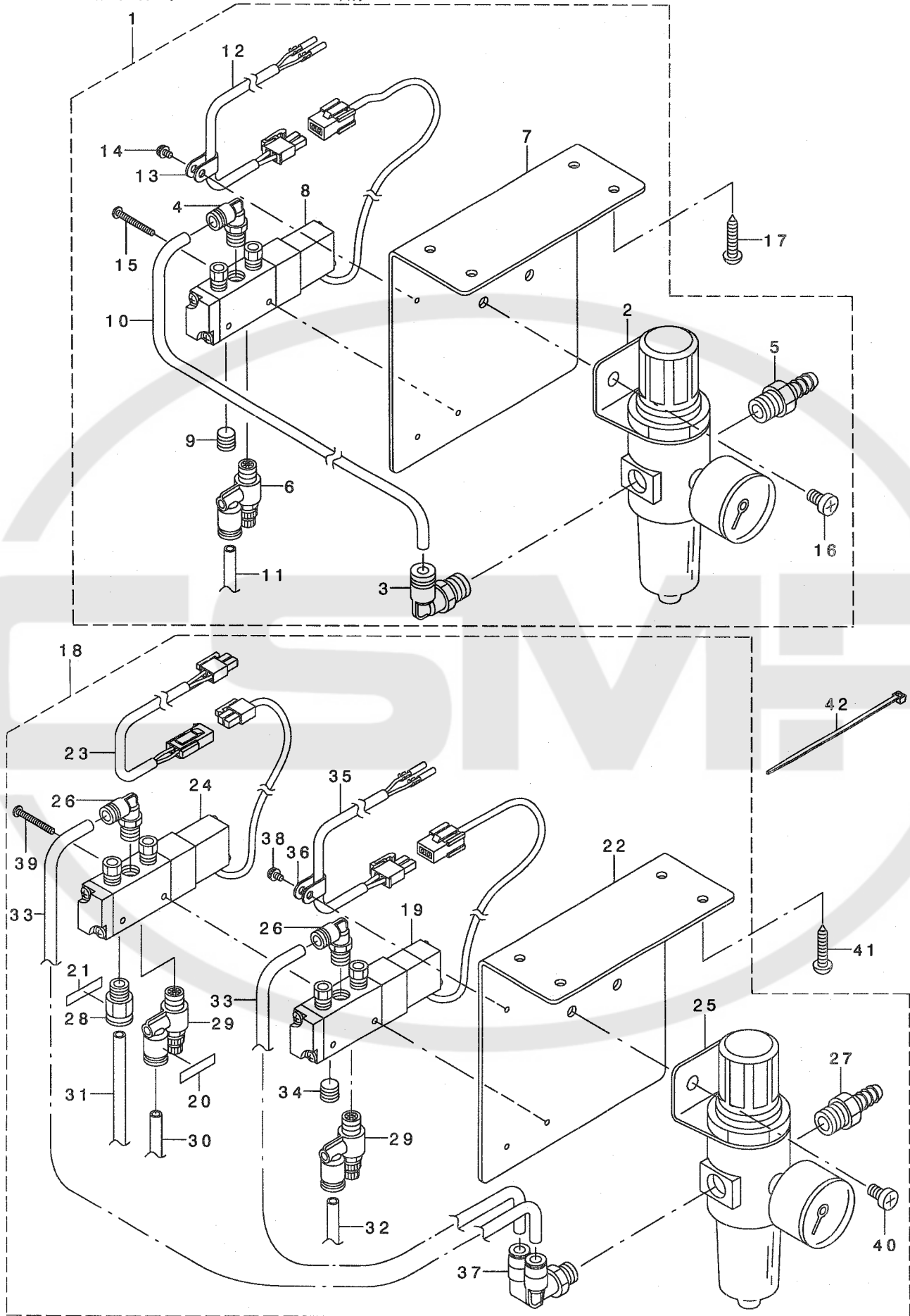
自動バック関係 (LU-1560-7用)



REF. NO	NOTE	PART NO.	DESCRIPTION	品名	Qty
1		213-48958	WINDOW PLATE ASM.	マト イタクミ(シトウハ ツクソウチツキ)	1
2		PA-3201502-00	JIG CYLINDER	シグ シリンダ	(1)
3		SM-6061602-TP	SCREW M6 L=16	ロツカクアナホ ルト	(2)
4		WP-0641601-SD	WASHER M6	ヒラサ カネ ミカ キマル M6	(2)
5		213-48602	CYLINDER CONNECTING SCREW	シリンダ -レンケツネシ	(1)
6		NM-6060003-SC	NUT M6	ロツカクナツト M6	(1)
7		213-48503	FITTING BASE	キヤクオクリリンクトリツケタ イ	(1)
8		SS-7151210-SP	SCREW 15/64-28 L=12	マルヒラネシ 15/64-28 L=12	(2)
9		213-48701	BACKWARD FEED LINK	キヤクオクリリンク	(1)
10		SD-0800352-SP	HINGE SCREW D= 8 H= 3.5	ダソネシ D=8 H=3.5	(2)
11		PJ-3010651-04	HALF UNION	ストレート	(1)
12		PX-0151010-00	MUFFLER	マフラ	(1)
13		SD-0800402-TP	HINGE SCREW D= 8 H= 4	ダソネシ D=8 H=4	1
14		NS-6150430-SP	NUT 15/64-28	ロツカクナツト 15/64-28	1
15		226-56102	REVERSE FEED LINK, (1)	キヤクオクリリンク(1)	1
16		SS-7120760-SP	SCREW 3/16-28 L= 7.0	マルヒラネシ 3/16-28 L=7	1
17		226-56003	SPRING SUSPENSION	レハ -ハ ネカケ	1
18		SS-4120615-SP	SCREW 3/16-28 L=6	ナハネシ 3/16-28 L=6	1
19		135-15606	SPRING	イトキリ ホシヨカム モトシハネ	1
20		101-20004	SPRING SUSPENSION	キヤクオクリレハ - ハネカケ	1
21		111-00500	REVERSE FEED LEVER STOPPER	ハツクレハ - ストツハ	1
22		SS-7111810-SP	SCREW 11/64-40 L=18	マルヒラネシ 11/64-40 L=18	1
23		213-48859	TOUCH BUCK SWITCH ASM.	タツチハ ツクスイツチ(ソウクミ)	1
24		213-48800	SWITCH FITTING PLATE	スイツチトリツケイタ	(1)
25		D1680-141-EAO	TOUCH BUCK SWITCH ASM	タツチハ ツクスイツチ(クミ)	(1)
26		MAT-81126T00	2-POLE PLUG COVER	2P アラゲカハ -	(1)
27		HK-0346400-0B	PIN CONTACT	ピンコンタクト	(2)
28		HK-0346101-40	HOUSING 14P	ハウジング 14P	(1)
29		EA-9500B01-00	CABLE BAND	ソクセンハント	(1)
30		SS-7110840-SP	SCREW 11/64-40 L=7.8	マルヒラネシ 11/64-40 L=7.8	2

18. AIR MECHANISM COMPONENTS (FOR LU-1560-7)

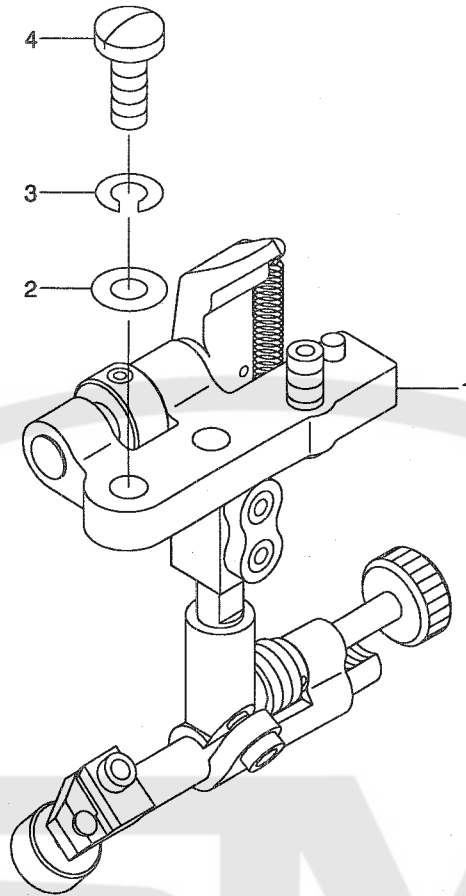
エア装置関係 (LU-1560-7用)



REF. NO	NOTE	PART NO.	DESCRIPTION	ヒソメイ	Qty
1		231-05554	AIR COMPONENTS ASM.	エア-カンケイ(クミ)	1
2		GAK-29007000	FILTER REGULATOR	フィルタ レキ ユレ-タ	(1)
3		GAK-29009000	ELBOW	クイツクツキ テA (エルボ)	(1)
4		GAK-29010000	ELBOW B	クイツクツキ テB (エルボ)	(1)
5		GAK-29011000	NIPPLE	エア-ツキ テ	(1)
6		GAK-29016000	SPEED CONTROLLER	スピ コン	(1)
7		GAK-A1401000	SOLENOID VALVE MOUNTING PLATE	テ ソノ ハ ソトリツケイタ	(1)
8		GAK-A17040A0	SOLENOID VALVE ASM.	ソレノイト ハ ルフ (クミ)	(1)
9		GHP-03511000	PLUG 1/8	プラグ 1/8	(1)
10		BT-0600401-EB	TUBE	チューブ	(0.18)
11		BT-0600401-EB	TUBE	チューブ	(1.3)
12		GAK-A17050A0	CORD ASM.	コード (クミ)	(1)
13		HX-0012300-00	CABLE CLIP	ケーブルクリップ	(1)
14		SL-4030691-SC	SCREW M3X6	ナハ コネシ セムス M3X0.5 L=6	(1)
15		SM-4032501-SB	SCREW M3X0.5 L=25.0	ナハ コネシ M3X0.5 L=25	(2)
16		SM-4061001-SB	SCREW M6 L=10	ナハ コネシ M6 L=10	(2)
17		SK-3482500-SC	WOOD SCREW D=4.8 L=25	マルモクネシ D=4.8 L=25	4
18		GAK-A17010A0	AIR COMPONENTS ASM.	エア-カンケイ(クミ)	1
19		GAK-A17040A0	SOLENOID VALVE ASM.	ソレノイト ハ ルフ (クミ)	(1)
20		HX-0029500-00	WIRE MARK(1)	ワイヤ-マーク(1)	(1)
21		HX-0029500-0A	WIRE MARK(2)	ワイヤ-マーク(2)	(1)
22		GAK-A1401000	SOLENOID VALVE MOUNTING PLATE	テ ソノ ハ ソトリツケイタ	(1)
23		GAK-A14020A0	CORD ASM.	コード (クミ)	(1)
24		GAK-A14030A0	SOLENOID VALVE ASM.	ソレノイト ハ ルフ (クミ)	(1)
25		GAK-29007000	FILTER REGULATOR	フィルタ レキ ユレ-タ	(1)
26		GAK-29010000	ELBOW B	クイツクツキ テB (エルボ)	(2)
27		GAK-29011000	NIPPLE	エア-ツキ テ	(1)
28		GAK-29015000	JOINT A	クイツクツキ テA(ストレ-ト)	(1)
29		GAK-29016000	SPEED CONTROLLER	スピ コン	(2)
30		BT-0600401-EB	TUBE	チューブ	(1.3)
31		BT-0600401-EB	TUBE	チューブ	(1.3)
32		BT-0600401-EB	TUBE	チューブ	(1.3)
33		BT-0600401-EB	TUBE	チューブ	(0.18)
34		GHP-03511000	PLUG 1/8	プラグ 1/8	(1)
35		GAK-A17050A0	CORD ASM.	コード (クミ)	(1)
36		HX-0012300-0A	CABLE CLIP	ケーブルクリップ	(1)
37		PJ-3090652-02	JOINT	クイツクツキ テ(フ ランチエルボ ワイ)	(1)
38		SL-4030691-SC	SCREW M3X6	ナハ コネシ セムス M3X0.5 L=6	(1)
39		SM-4034001-SN	SCREW M3 L=40	ナハ コネシ M4 L=40	(2)
40		SM-4061001-SB	SCREW M6 L=10	ナハ コネシ M6 L=10	(2)
41		SK-3482500-SC	WOOD SCREW D=4.8 L=25	マルモクネシ D=4.8 L=25	4
42		EA-9500B01-00	CABLE BAND	ソクセンハ ソト	3

19. SUSPENSION SQUARE (OPTION) COMPONENTS

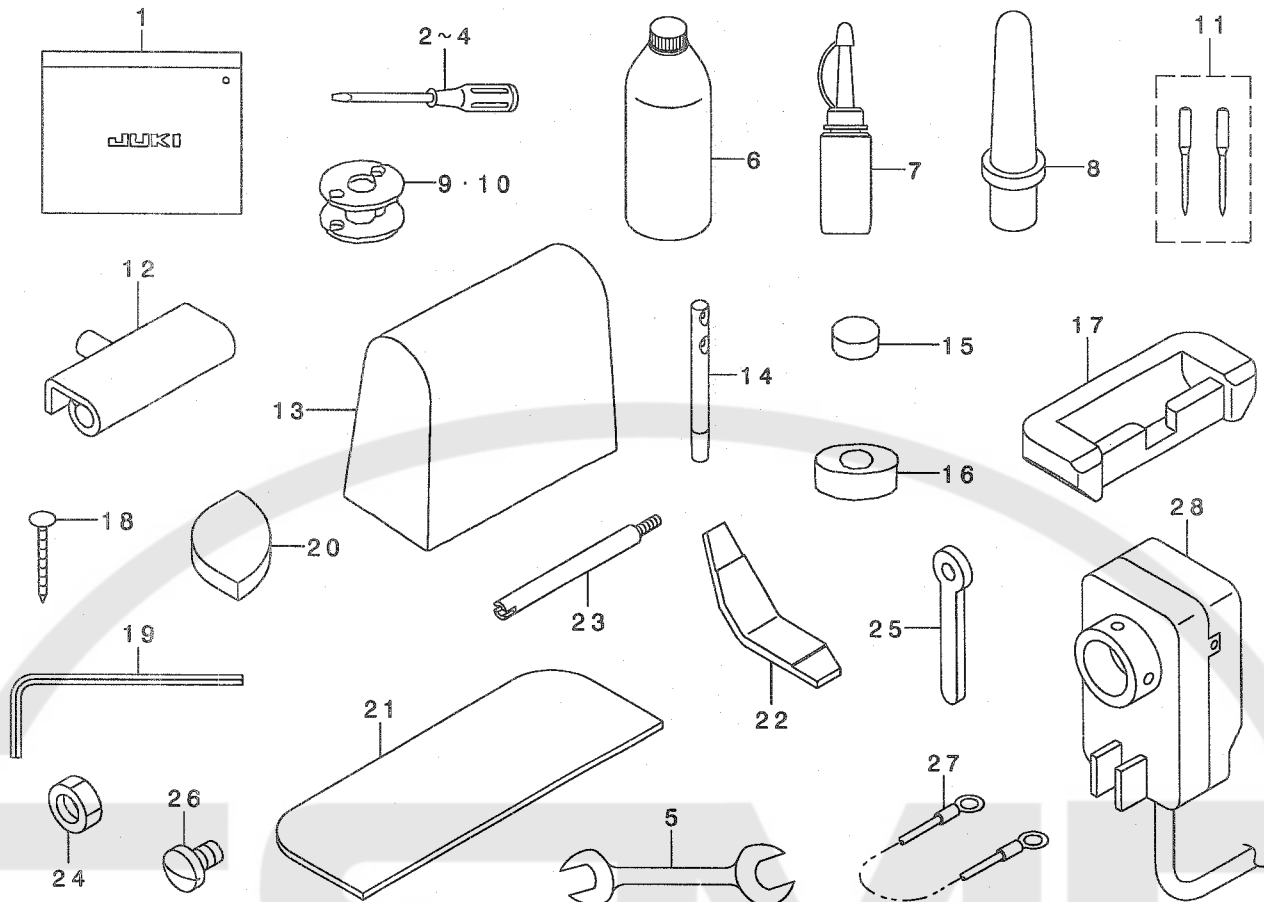
吊り定規 (オプション) 関係



REF. NO	NOTE	PART NO.	DESCRIPTION	ヒョウネイ	Qty
1		MAH-152010A0	RULER	ツリツヨウキ (クミ)	1
2		WP-0621016-SD	WASHER 6.2X13X1	ヒラサガネ 6.2X13X1	2
3		WS-0610002-KN	SPRING WASHER 6.1X12.2X1.5	ハネサガネ M6	2
4		SS-7151610-SP	SCREW 15/64-28 L=16	マルヒラネツ 15/64-28 L=16	2

20. ACCESSORIES PARTS COMPONENTS

付属品関係



REF. NO	NOTE	PART NO.	DESCRIPTION	ヒョウキ	Qty
1		B9101-552-000	ACCESSORY BOX	フツ クレソバ コ	1
2		B9110-012-000	SCREW DRIVER, MIDDLE	ト ライハ - (チユウ)	1
3		B9111-012-000	SCREW DRIVER, SMALL	ト ライハ - (ショ)	1
4		229-33006	SCREW DRIVER, LARGE	ト ライハ - (オウ)	1
5		B9113-012-000	WRENCH (9X10)	リヨ-グチ スハ ナ (ショ)	1
6		MDF-RX2700C0	NEW DEFRIX OIL NO.2(700CC)	デ フレツクスオイルNO.2(700CC)	1
7		J1067-000-000	OILER	アブ ラサシ	1
8		110-73103	RUBBER CUSHION	トウフ ササエホ ウ	1
9	#01	B9117-563-000	BOBBIN	ホ ビン	2
10	#02	213-34800	ALUMINUM BOBBIN WITH KNURL	アルミホ ビン(ローレットツキ)	2
11		MC-3720016-02	NEEDLE SY3355 #160-2	SY3355 #160-2	1
12		B8213-125-AA0	HINGE ASM.	ヒンジ クミ	2
13	#03	105-29808	COVER	トウフ ビ ニールカハ -	1
14	#01	229-58300	NEEDLE THREAD GUIDE PIN	イトアンナイホ ウ	1
15		B8206-012-000	FELT CUSHION	ト-フ クツシヨソ	4
16		B8209-012-000	RUBBER CUSHION	ト-フ ササエゴ ム	4
17		110-75801	RUBBER SPACER	ゴ ムヒンジ サ	2
18		B8210-012-000	CUSHION SET NAIL	クキ (20ミリ)	8
19		B9102-057-000	WRENCH (3/32)	ロツカクホ -スハ ナ 3/32	1
20		B8207-012-000	CUSHION (A)	ト-フ クツシヨソサ A	4
21		107-42005	SPACER	スハ -サ-ゴ ム	2
22	#02	213-64906	FIXED KNIFE GAUGE	コテイメスケ -ジ	1
23	#02	D7101-245-E00	SYNCHRONIZER HOLDER STUD	ケンシユツキササエツ ク	1
24	#02	NS-6150430-SP	NUT 15/64-28	ロツカクナツト 15/64-28	1
25	#02	B9109-246-000	DETECTOR SUPPORT PLATE	ケンツツキ ササエ イタ	1
26	#02	SS-7110710-SP	SCREW 11/64-40 L=7	マルヒラネツ 11/64-40 L=7	1
27	#02	107-41759	GROUND WIRE ASM.	グ ラント センクミ	1
28	#02	MSC-M80000A0	SYNCHRONIZER ASM.	シンクロナイザ -クミ	1

NOTE (注記)

#01....FOR LU-1560
#02....FOR LU-1560-7
#03....EXCEPT JAPAN

LU-1560用
LU-1560-7用
日本を除く

21. TABLE OF EXCHANGING GAUGE PARTS

交換ゲージ一覧表

Common Parts 共通部品

Needle gauge size 針幅	Throat Plate 針板		Feed Dog 送り歯		Presser Foot asm. 押さえ足組		Presser Foot asm. (with Center guide) 押さえ足組 (センターガイド付)		Needle Clamp asm. 針留組	
	Ref.No	Part No.	Ref.No	Part No.	Ref.No	Part No.	Ref.No	Part No.	Ref.No	Part No.
(1/8)	1	213-88709	13	213-69400	25	213-70853			40	213-71554
(3/16)	2	213-66109	14	213-66604	26	213-67651			41	213-68154
(1/4)	3	213-66208	15	213-66703	27	213-67750			42	213-68253
(5/16)	4	213-66307	16	213-66802	28	213-67859	37	213-74657	43	213-68352
(3/8)	5	213-66406	17	213-66901	29	213-67958	38	213-74756	44	213-68451
(1/2)	6	213-66505	18	213-67008	30	213-68055	39	213-74855	45	213-68550
(5/8)	7	213-66808	19	213-69509	31	213-70952			46	213-71653
(3/4)	8	213-68907	20	213-69608	32	213-71059			47	213-71752
(7/8)	9	213-69004	21	213-69707	33	213-71158			48	213-71851
(1)	10	213-69103	22	213-69806	34	213-71257			49	213-71950
(1-1/8)	11	213-69202	23	213-69905	35	213-71356			50	213-72057
(1-1/4)	12	213-69301	24	213-70002	36	213-71455			51	213-72156

For LU-1560-7
LU-1560-7用

Needle gauge size 針幅	Feed Foot asm. 送り足組		Bed Slide asm. (Left) 滑り板 (左)		Bed Slide asm. (Right) 滑り板 (右)	
	Ref.No	Part No.	Ref.No	Part No.	Ref.No	Part No.
(1/8)	52	213-70150				
(3/16)	53	213-67156				
(1/4)	54	213-67255	63	213-65606	66	213-65002
(5/16)	55	213-67354				
(3/8)	56	213-67453				
(1/2)	57	213-67552				
(5/8)	58	213-70259	64	213-65705	67	213-65101
(3/4)	59	213-70358				
(7/8)	60	213-70457				
(1)	61	213-70556	65	213-65804	68	213-65200
(1-1/8)	62	213-70655				

For LU-1560
LU-1560用

Needle gauge size 針幅	Feed Foot asm. 送り足組		Feed Foot asm. (Option) 送り足組 (オプション)	
	Ref.No	Part No.	Ref.No	Part No.
(1/8)	69	213-72255	81	213-73451
(3/16)	70	213-72354	82	213-73550
(1/4)	71	213-72453	83	213-73659
(5/16)	72	213-72552	84	213-73758
(3/8)	73	213-72651	85	213-73857
(1/2)	74	213-72750	86	213-73956
(5/8)	75	213-72859	87	213-74053
(3/4)	76	213-72958	88	213-74152
(7/8)	77	213-73055	89	213-74251
(1)	78	213-73154	90	213-74350
(1-1/8)	79	213-73253	91	213-74459
(1-1/4)	80	213-73352	92	213-74558

REF. NO	NOTE	PART NO.	DESCRIPTION	レ	ン	メ	イ	Qty	
1		213-68709	NEEDLE PLATE 1/8	ハリ	メ	1/8		1	
2		213-66109	NEEDLE PLATE 3/16	ハリ	メ	3/16		1	
3		213-66208	NEEDLE PLATE 1/4	ハリ	メ	1/4		1	
4		213-66307	NEEDLE PLATE 5/16	ハリ	メ	5/16		1	
5		213-66406	NEEDLE PLATE 3/8	ハリ	メ	3/8		1	
6		213-66505	NEEDLE PLATE 1/2	ハリ	メ	1/2		1	
7		213-68808	NEEDLE PLATE 5/8	ハリ	メ	5/8		1	
8		213-68907	NEEDLE PLATE 3/4	ハリ	メ	3/4		1	
9		213-69004	NEEDLE PLATE 7/8	ハリ	メ	7/8		1	
10		213-69103	NEEDLE PLATE 1	ハリ	メ	1		1	
11		213-69202	NEEDLE PLATE 1-1/8	ハリ	メ	1-1/8		1	
12	#01	213-69301	NEEDLE PLATE 1-1/4	ハリ	メ	1-1/4		1	
13		213-69400	FEED DOG 1/8	ネクリ	メ	1/8		1	
14		213-66604	FEED DOG 3/16	ネクリ	メ	3/16		1	
15		213-66703	FEED DOG 1/4	ネクリ	メ	1/4		1	
16		213-66802	FEED DOG 5/16	ネクリ	メ	5/16		1	
17		213-66901	FEED DOG 3/8	ネクリ	メ	3/8		1	
18		213-67008	FEED DOG 1/2	ネクリ	メ	1/2		1	
19		213-69509	FEED DOG 5/8	ネクリ	メ	5/8		1	
20		213-69608	FEED DOG 3/4	ネクリ	メ	3/4		1	
21		213-69707	FEED DOG 7/8	ネクリ	メ	7/8		1	
22		213-69806	FEED DOG 1	ネクリ	メ	1		1	
23		213-69905	FEED DOG 1-1/8	ネクリ	メ	1-1/8		1	
24	#01	213-70002	FEED DOG 1-1/4	ネクリ	メ	1-1/4		1	
25		213-70853	PRESSER FOOT ASM. 1/8	ネクリ	メ	1/8		1	
26		213-67651	PRESSER FOOT ASM. 3/16	ネクリ	メ	3/16		1	
27		213-67750	PRESSER FOOT ASM. 1/4	ネクリ	メ	1/4		1	
28		213-67859	PRESSER FOOT ASM. 5/16	ネクリ	メ	5/16		1	
29		213-67958	PRESSER FOOT ASM. 3/8	ネクリ	メ	3/8		1	
30		213-68055	PRESSER FOOT ASM. 1/2	ネクリ	メ	1/2		1	
31		213-70952	PRESSER FOOT ASM. 5/8	ネクリ	メ	5/8		1	
32		213-71059	PRESSER FOOT ASM. 3/4	ネクリ	メ	3/4		1	
33		213-71158	PRESSER FOOT ASM. 7/8	ネクリ	メ	7/8		1	
34		213-71257	PRESSER FOOT ASM. 1	ネクリ	メ	1		1	
35		213-71356	PRESSER FOOT ASM. 1-1/8	ネクリ	メ	1-1/8		1	
36	#01	213-71455	PRESSER FOOT ASM. 1-1/4	ネクリ	メ	1-1/4		1	
37		213-74657	PRESSER FOOT 5/16 ASM.	センタ	ガ	1/8	ネクリ	5/16(クミ)	1
38		213-74756	PRESSER FOOT 3/8 ASM.	センタ	ガ	1/8	ネクリ	3/8(クミ)	1
39		213-74855	PRESSER FOOT 1/2 ASM.	センタ	ガ	1/8	ネクリ	1/2(クミ)	1
40		213-71554	NEEDLE CLAMP 1/8 ASM.	ハリ	メ	1/8	クミ		1
41		213-68154	NEEDLE CLAMP 3/16 ASM.	ハリ	メ	3/16	クミ		1
42		213-68253	NEEDLE CLAMP 1/4 ASM.	ハリ	メ	1/4	クミ		1
43		213-68352	NEEDLE CLAMP 5/16 ASM.	ハリ	メ	5/16	クミ		1
44		213-68451	NEEDLE CLAMP 3/8 ASM.	ハリ	メ	3/8	クミ		1
45		213-68550	NEEDLE CLAMP 1/2 ASM.	ハリ	メ	1/2	クミ		1
46		213-71653	NEEDLE CLAMP 5/8 ASM.	ハリ	メ	5/8	クミ		1
47		213-71752	NEEDLE CLAMP 3/4 ASM.	ハリ	メ	3/4	クミ		1
48		213-71851	NEEDLE CLAMP 7/8 ASM.	ハリ	メ	7/8	クミ		1
49		213-71950	NEEDLE CLAMP 1 ASM.	ハリ	メ	1	クミ		1
50		213-72057	NEEDLE CLAMP 1-1/8 ASM.	ハリ	メ	1-1/8	クミ		1
51	#01	213-72156	NEEDLE CLAMP 1-1/4 ASM.	ハリ	メ	1-1/4	クミ		1
52		213-70150	WALKING FOOT 1/8 ASM.	ネクリ	メ	1/8	クミ		1
53		213-67156	WALKING FOOT 3/16 ASM.	ネクリ	メ	3/16	クミ		1
54		213-67255	WALKING FOOT 1/4 ASM.	ネクリ	メ	1/4	クミ		1
55		213-67354	WALKING FOOT 5/16 ASM.	ネクリ	メ	5/16	クミ		1
56		213-67453	WALKING FOOT 3/8 ASM.	ネクリ	メ	3/8	クミ		1
57		213-67552	WALKING FOOT 1/2 ASM.	ネクリ	メ	1/2	クミ		1
58		213-70259	WALKING FOOT 5/8 ASM.	ネクリ	メ	5/8	クミ		1
59		213-70358	WALKING FOOT 3/4 ASM.	ネクリ	メ	3/4	クミ		1
60		213-70457	WALKING FOOT 7/8 ASM.	ネクリ	メ	7/8	クミ		1
61		213-70556	WALKING FOOT 1 ASM.	ネクリ	メ	1	クミ		1
62		213-70655	WALKING FOOT 1-1/8 ASM.	ネクリ	メ	1-1/8	クミ		1
63		213-65606	BED SLIDE(LEFT) A	ネクリ	メ	1/4	クミ		1
64		213-65705	BED SLIDE(LEFT) B	ネクリ	メ	1/4	クミ		1
65		213-65804	BED SLIDE(LEFT) C	ネクリ	メ	1/4	クミ		1
66		213-65002	BED SLIDE(RIGHT) A	ネクリ	メ	1/4	クミ		1
67		213-65101	BED SLIDE(RIGHT) B	ネクリ	メ	1/4	クミ		1
68		213-65200	BED SLIDE(RIGHT) C	ネクリ	メ	1/4	クミ		1
69		213-72255	WALKING FOOT 1/8 ASM.	ネクリ	メ	1/8	クミ		1
70		213-72354	WALKING FOOT 3/16 ASM.	ネクリ	メ	3/16	クミ		1
71		213-72453	WALKING FOOT 1/4 ASM.	ネクリ	メ	1/4	クミ		1
72		213-72552	WALKING FOOT 5/16 ASM.	ネクリ	メ	5/16	クミ		1
73		213-72651	WALKING FOOT 3/8 ASM.	ネクリ	メ	3/8	クミ		1
74		213-72750	WALKING FOOT 1/2 ASM.	ネクリ	メ	1/2	クミ		1
75		213-72859	WALKING FOOT 5/8 ASM.	ネクリ	メ	5/8	クミ		1
76		213-72958	WALKING FOOT 3/4 ASM.	ネクリ	メ	3/4	クミ		1
77		213-73055	WALKING FOOT 7/8 ASM.	ネクリ	メ	7/8	クミ		1
78		213-73154	WALKING FOOT 1 ASM.	ネクリ	メ	1	クミ		1
79		213-73253	WALKING FOOT 1-1/8 ASM.	ネクリ	メ	1-1/8	クミ		1
80		213-73352	WALKING FOOT 1-1/4 ASM.	ネクリ	メ	1-1/4	クミ		1
81		213-73451	WALKING FOOT 1/8 ASM.	ネクリ	メ	1/8	クミ		1
82		213-73550	WALKING FOOT 3/16 ASM.	ネクリ	メ	3/16	クミ		1
83		213-73659	WALKING FOOT 1/4 ASM.	ネクリ	メ	1/4	クミ		1
84		213-73758	WALKING FOOT 5/16 ASM.	ネクリ	メ	5/16	クミ		1
85		213-73857	WALKING FOOT 3/8 ASM.	ネクリ	メ	3/8	クミ		1
86		213-73956	WALKING FOOT 1/2 ASM.	ネクリ	メ	1/2	クミ		1
87		213-74053	WALKING FOOT 5/8 ASM.	ネクリ	メ	5/8	クミ		1
88		213-74152	WALKING FOOT 3/4 ASM.	ネクリ	メ	3/4	クミ		1
89		213-74251	WALKING FOOT 7/8 ASM.	ネクリ	メ	7/8	クミ		1
90		213-74350	WALKING FOOT 1 ASM.	ネクリ	メ	1	クミ		1
91		213-74459	WALKING FOOT 1-1/8 ASM.	ネクリ	メ	1-1/8	クミ		1
92		213-74558	WALKING FOOT 1-1/4 ASM.	ネクリ	メ	1-1/4	クミ		1

NOTE (注記)

#01....EXCLUSIVE LU-1560

LU-1560専用

N U M E R I C A L I N D E X O F P A R T S

索引

PART NO 品番	PAGE 頁	REF NO	PART NO 品番	PAGE 頁	REF NO	PART NO 品番	PAGE 頁	REF NO	PART NO 品番	PAGE 頁	REF NO
A3216-001-00A	19	9	B3125-527-000	28	33	CQ-2020000-00	6	4	HX-0029500-0A	30	21
BT-0500300-EA	16	63	B3126-012-000	27	17	CQ-2020000-00	6	32	HX-0029500-00	20	15
BT-0600401-EB	30	10	B3126-051-000	28	17	CQ-2020000-00	8	8	HX-0029500-00	30	20
BT-0600401-EB	30	11	B3127-051-000	27	10	CQ-2020000-00	8	15	J1067-000-000	32	7
BT-0600401-EB	30	30	B3127-051-000	28	10	CQ-2020000-00	12	9	MAH-152010A0	31	1
BT-0600401-EB	30	31	B3127-527-000	27	9	CQ-2020000-00	12	51	MAO-11532000	21	19
BT-0600401-EB	30	32	B3127-527-000	28	9	CQ-2020000-00	16	13	MAT-80230T00	20	22
BT-0600401-EB	30	33	B3128-051-000	27	4	CQ-2020000-00	16	15	MAT-80231T00	20	21
BT-0600402-EA	16	20	B3128-051-000	28	4	CQ-2020000-00	16	60	MAT-81126T00	26	26
B1104-051-000	2	44	B3128-527-000	27	26	CQ-3030000-00	4	8	MC-3720016-00	6	13
B1105-122-000	2	63	B3128-527-000	28	26	CQ-5050000-00	4	11	MC-3720016-02	32	11
B1111-563-000	2	34	B3129-053-000	27	19	CS-070081B-SH	14	33	MDF-RX2700C0	32	6
B1129-051-000	2	22	B3129-053-000	28	19	CS-0700811-SH	14	34	MSC-M80000A0	32	28
B1132-521-000	2	27	B3132-051-000	28	18	CS-0790731-SH	14	19	NM-6030001-SC	24	10
B1140-051-000	16	14	B3134-521-000	28	7	CS-1201010-SH	12	58	NM-6050001-SD	18	16
B1148-555-000	12	47	B3137-527-0A0	27	23	CS-1201011-SH	12	59	NM-6050001-SE	21	8
B1148-555-000	19	11	B3137-527-0A0	28	23	D1455-055-B00	10	33	NM-6050001-SE	21	21
B1203-512-000	4	26	B3138-512-000	2	32	D1456-055-B00	10	32	NM-6060001-SE	21	22
B1210-051-000	4	10	B3138-527-000	27	30	D1680-141-EA0	26	25	NM-6060003-SC	26	6
B1214-019-000	4	32	B3138-527-000	28	30	D2112-555-B00	2	10	NM-6080001-SE	20	4
B1214-038-000	16	44	B3139-527-000	27	25	D2427-555-B00-B	14	32	NM-9050001-SC	24	30
B1305-055-000-A	4	33	B3139-527-000	28	25	D2430-555-B00	14	30	NS-6080210-SP	12	65
B1307-055-000	4	34	B3140-527-000	28	27	D3162-555-B00	19	25	NS-6110310-SP	19	26
B1308-055-000	4	35	B3141-527-000	27	32	D3168-555-HOB	19	27	NS-6110310-SP	27	11
B1309-055-000	4	36	B3141-527-000	28	32	D3168-555-HOB	27	14	NS-6110310-SP	28	11
B1310-055-000	4	37	B3142-527-000	27	24	D3168-555-HOB	28	14	NS-6110420-SP	8	9
B1312-563-000	4	44	B3142-527-000	28	24	D3301-772-TAB	21	1	NS-6110420-SP	8	31
B1313-055-000	4	48	B3143-527-000	27	22	D7101-245-E00	32	23	NS-6110530-SP	10	35
B1314-055-000	4	39	B3143-527-000	28	22	D8232-241-E00	24	21	NS-6115030-SP	22	2
B1401-518-000	6	7	B3205-210-000	19	10	EA-9500B00-00	10	14	NS-6150430-SP	26	14
B1410-771-000	6	24	B3214-047-000	19	28	EA-9500B00-00	16	65	NS-6150430-SP	32	24
B1411-521-000	6	8	B3214-047-000	27	13	EA-9500B00-00	16	66	NS-6680320-SP	12	22
B1412-051-000	6	10	B3214-047-000	28	13	EA-9500B00-00	16	67	PA-3201502-00	26	2
B1412-051-000	16	19	B3305-704-000-A	21	7	EA-9500B01-00	6	31	PA-4001501-00	20	1
B1414-232-000	6	23	B3309-704-0A0	21	24	EA-9500B01-00	10	54	PJ-3010651-04	26	11
B1414-555-000	10	17	B3311-012-000	21	12	EA-9500B01-00	14	62	PJ-3040651-02	20	10
B1414-555-000	10	21	B3311-704-000	21	5	EA-9500B01-00	26	29	PJ-3090652-02	30	37
B1418-761-000	12	50	B3317-704-000	21	16	EA-9500B01-00	30	42	PS-0500202-KP	16	58
B1437-051-000	6	33	B3318-704-L00-A	21	4	GAK-A1401000	30	7	PS-0600502-KP	27	2
B1462-053-000	10	47	B3319-704-L00	21	2	GAK-A1401000	30	22	PS-0600502-KP	28	2
B1465-053-000	10	23	B3320-704-L00-A	21	11	GAK-A14020A0	30	23	PX-0151010-00	26	12
B1466-563-000	10	24	B3321-704-L00	21	18	GAK-A14030A0	30	24	RC-0560711-KP	19	12
B1467-053-0A0	10	25	B3416-552-000	10	77	GAK-A14040B0	20	20	RE-0500000-KO	4	46
B1467-563-000	6	14	B3428-521-000	18	27	GAK-A14040D0	20	19	RE-0500000-KO	10	78
B1468-053-000	10	26	B3520-586-000	16	24	GAK-A17010A0	30	18	RE-0500000-KO	19	13
B1501-241-H00	10	39	B3524-552-000	16	45	GAK-A17040A0	30	8	RE-0500711-KP	12	8
B1502-246-000	10	44	B3534-155-000	16	43	GAK-A17040A0	30	19	RE-0800000-KO	10	89
B1511-555-000	10	43	B3538-112-000	16	21	GAK-A17050A0	30	12	RE-0800000-KO	18	10
B1515-051-000	14	50	B3538-112-000	16	40	GAK-29007000	30	2	RE-0900000-KO	12	61
B1526-527-00G	10	63	B8111-220-000	24	6	GAK-29007000	30	25	RO-0922702-00	12	45
B1529-890-00C-A	19	7	B8112-220-000	24	7	GAK-29009000	30	3	RO-0922702-00	19	14
B1603-512-000	12	10	B8202-205-000	24	5	GAK-29010000	30	4	SB-1200002-00	4	54
B1604-012-000-A	12	7	B8206-012-000	32	15	GAK-29010000	30	26	SD-0380551-SL	2	28
B1610-512-000	12	39	B8207-012-000	32	20	GAK-29011000	30	5	SD-0470281-SP	27	8
B1639-051-000	4	47	B8209-012-000	32	16	GAK-29011000	30	27	SD-0470281-SP	28	8
B1802-512-0A0-A	8	37	B8210-012-000	32	18	GAK-29015000	30	28	SD-0640322-TP	4	41
B1803-515-0A0	8	39	B8213-125-AA0	32	12	GAK-29016000	30	6	SD-0640322-TP	4	42
B1816-051-000	8	48	B8228-125-000	24	35	GAK-29016000	30	29	SD-0640325-SP	14	39
B1817-051-000	8	45	B9101-552-000	32	1	GBC-02621000	10	38	SD-0640451-TP	14	49
B1820-563-000	8	6	B9102-057-000	32	19	GHP-03511000	30	9	SD-0640482-SP	14	53
B1821-051-000	8	7	B9109-246-000	32	25	GHP-03511000	30	34	SD-0640701-SP	10	16
B1822-563-000	8	11	B9110-012-000	32	2	GPX-58005000	10	96	SD-0640751-SP	14	44
B1823-051-000	8	13	B9111-012-000	32	3	HK-0346101-40	14	61	SD-0700451-TP	18	18
B1824-563-000	8	17	B9113-012-000	32	5	HK-0346101-40	26	28	SD-0700451-TP	18	20
B1830-563-0A0	8	33	B9117-563-000	8	35	HK-0346400-0B	14	60	SD-0720331-SP	20	5
B1834-512-000-A	8	30	B9117-563-000	32	9	HK-0346400-0B	26	27	SD-0790452-SP	18	22
B1853-512-00C-A	6	3	B9121-012-000	24	8	HX-0012300-0A	2	65	SD-0800352-SP	26	10
B1905-520-000	4	3	CM-3002000-B1	2	48	HX-0012300-0A	30	36	SD-0800402-TP	12	34
B1906-051-000	4	4	CM-3002000-B1	20	17	HX-0012300-00	30	13	SD-0800481-SP	26	13
B1907-057-000	4	5	CM-3002000-01	2	49	HX-0029500-0A	20	16			
B3016-141-H00	10	15	CM-3002000-01	20	18						
B3112-704-000	27	20	CM-3002001-A1	2	47						
B3120-125-000	28	20	CM-3002001-01	2	46						
B3125-012-000	27	34	CQ-2020000-00	4	9						
B3125-012-000	28	34	CQ-2020000-00	4	18						

N U M E R I C A L I N D E X O F P A R T S

索引

PART NO 品番	PAGE 頁	REF NO	PART NO 品番	PAGE 頁	REF NO	PART NO 品番	PAGE 頁	REF NO	PART NO 品番	PAGE 頁	REF NO
SD-0900701-TP	12	21	SS-5090610-SP	2	21	SS-7150910-TP	2	19	101-09809	8	58
SD-1000801-SH	12	55	SS-5110740-TP	24	4	SS-7151210-SP	26	8	101-09908	8	25
SK-3241601-SC	24	13	SS-6081810-SP	12	66	SS-7151610-SP	14	36	101-10906	8	59
SK-3382001-SE	21	23	SS-6090410-TP	6	12	SS-7151610-SP	31	4	101-11003	8	60
SK-3482500-SC	24	16	SS-6090520-SP	19	16	SS-7621040-SP	2	7	101-11102	8	20
SK-3482500-SC	30	17	SS-6090620-SP	19	22	SS-8080410-TP	27	28	101-11201	8	61
SK-3482500-SC	30	41	SS-6090630-TP	2	38	SS-8080410-TP	28	28	101-12407	8	26
SK-3514000-SC	20	13	SS-6090810-SP	8	19	SS-8080610-SP	27	29	101-12506	8	62
SL-4030691-SC	30	14	SS-6090910-TP	10	50	SS-8080610-SP	28	29	101-12605	8	63
SL-4030691-SC	30	38	SS-6091022-TP	6	19	SS-8090410-TP	2	39	101-12704	8	64
SL-4040881-SC	10	95	SS-6110480-SP	16	10	SS-8090540-SP	4	43	101-16804	14	27
SM-1050801-SR	10	72	SS-6110480-SP	27	38	SS-8110422-TP	8	55	101-20004	26	20
SM-2041001-SB	16	47	SS-6110630-TP	10	64	SS-8110422-TP	14	20	101-24204	19	29
SM-2041001-SB	16	64	SS-6110710-TP	10	53	SS-8110510-SP	14	25	101-24204	27	12
SM-3031401-SE	24	9	SS-6110710-TP	14	59	SS-8110510-SP	14	35	101-24204	28	12
SM-4032501-SB	30	15	SS-6110810-TP	19	18	SS-8150510-TP	8	43	101-24303	27	16
SM-4034001-SN	30	39	SS-6111010-SP	16	28	SS-8150710-SP	10	9	101-24303	28	16
SM-4051405-SE	21	9	SS-6111140-SP	2	60	SS-8150710-SP	10	93	101-24501	27	5
SM-4061001-SB	30	16	SS-6111140-SP	2	70	SS-8150710-SP	12	28	101-24501	28	5
SM-4061001-SB	30	40	SS-6111140-SP	14	40	SS-8150710-TP	4	49	101-26803	16	59
SM-4061201-SE	21	20	SS-6111140-SP	14	43	SS-8150710-TP	4	59	102-01200	2	58
SM-6021000-TP	24	29	SS-6111610-SP	12	37	SS-8150822-TP	4	6	102-05201	12	20
SM-6030802-TP	14	2	SS-6120930-SP	12	63	SS-8150822-TP	4	13	103-21107	27	1
SM-6040602-TP	14	57	SS-6121610-TP	12	16	SS-8150822-TP	4	30	103-55055	28	6
SM-6040800-SP	19	31	SS-6121610-TP	14	46	SS-8151150-SP	8	56	103-55063	28	3
SM-6041202-TP	14	16	SS-6121610-TP	14	48	SS-8151150-TP	6	5	105-02300	19	21
SM-6051002-TP	20	8	SS-6121860-SP	12	43	SS-8151150-TP	8	38	105-03605	4	38
SM-6051402-TP	10	67	SS-6151040-SP	14	56	SS-8151150-TP	8	40	105-09701	10	22
SM-6051602-TP	18	8	SS-6151040-SP	20	14	SS-8151150-TP	12	14	105-29808	32	13
SM-6051602-TP	18	12	SS-6151220-SP	20	23	SS-8660530-TP	4	50	106-18304	19	8
SM-6051602-TP	18	14	SS-6151440-SP	24	2	SS-8660530-TP	8	44	107-04807	19	19
SM-6052002-TP	10	91	SS-6151780-SP	10	27	SS-8660530-TP	8	47	107-04906	4	27
SM-6061202-TP	18	2	SS-6151920-SP	10	30	SS-8660530-TP	8	53	107-13501	10	75
SM-6061602-TP	10	37	SS-6152440-SP	6	29	SS-8660610-TP	10	8	107-13766	10	81
SM-6061602-TP	26	3	SS-6153040-SP	8	27	SS-8660610-TP	12	19	107-13808	10	83
SM-6061610-SC	21	3	SS-6153040-SP	24	22	SS-8660610-TP	12	60	107-14202	10	70
SM-6061802-TP	12	40	SS-6580752-TP	12	57	SS-8660612-TP	10	3	107-14509	10	84
SM-6062502-TP	18	24	SS-6661110-SP	4	24	SS-8660612-TP	14	52	107-14608	10	85
SM-6082002-TP	20	2	SS-6661110-SP	4	40	SS-8660670-SP	8	46	107-15001	10	61
SM-6082502-TP	8	29	SS-7060610-SP	14	8	SS-8660810-TP	4	16	107-15100	10	60
SM-8050502-TP	12	6	SS-7060610-SP	14	9	SS-8660810-TP	4	22	107-15308	10	66
SM-8050602-TP	10	56	SS-7060610-SP	14	14	SS-8660810-TP	8	49	107-15704	10	62
SM-8050602-TP	10	86	SS-7060610-SP	14	15	SS-8660810-TP	10	82	107-16504	10	76
SM-8050602-TP	19	20	SS-7090510-SP	18	28	SS-8661030-SP	4	53	107-18203	10	69
SM-8050612-TP	12	52	SS-7090510-SP	27	31	SS-9151440-CP	12	4	107-26404	14	6
SM-8052502-TP	18	15	SS-7090520-SP	28	31				107-26404	14	12
SM-8060602-TP	4	28	SS-7090520-TP	2	33	TA-0370601-MO	6	6	107-26909	14	7
SM-8080802-TP	6	21	SS-7090610-SP	12	30	TA-0550604-RO	2	59	107-26909	14	13
SM-8080812-TP	4	14	SS-7090910-SP	6	9	TA-0550604-RO	10	10	107-27204	24	25
SM-9061203-SE	18	37	SS-7090910-TP	12	32	TA-0800704-RO	24	31	107-27303	24	24
SM-9062053-SR	18	31	SS-7091410-SP	19	15	TA-1050504-RO	2	45	107-39209	24	36
SQ-1110401-MZ	8	51	SS-7110510-SP	10	20	TA-1050504-RO	2	64	107-41759	32	27
SQ-1110401-MZ	16	26	SS-7110510-SP	16	12	TA-1250406-RO	2	3	107-42005	32	21
SQ-1110401-MZ	16	39	SS-7110570-SP	27	36	TA-1250504-RO	2	15	107-48101	24	11
SQ-1150451-MZ	16	27	SS-7110710-SP	4	57	TA-1450404-RO	2	9	107-53002	24	26
SQ-1150451-MZ	16	38	SS-7110710-SP	32	26	TA-1750502-RO	8	50	107-55205	24	15
SS-2090710-TP	2	23	SS-7110830-SP	6	17				107-55254	24	14
SS-2090710-TP	2	29	SS-7110830-SP	10	80	WP-0320501-SC	14	3	107-74305	10	58
SS-2090710-TP	2	31	SS-7110830-SP	16	33	WP-0320501-SC	24	12	107-74354	10	57
SS-2110915-TP	2	37	SS-7110840-SP	24	3	WP-0371016-SD	8	18	107-74404	10	59
SS-3090610-SP	16	17	SS-7110840-SP	26	30	WP-0430800-SC	14	17	110-06509	10	49
SS-4110515-SP	2	35	SS-7110910-SP	27	37	WP-0450801-SD	16	62	110-09909	12	44
SS-4110615-SP	16	22	SS-7110910-TP	6	15	WP-0482086-SD	10	34	110-24510	18	30
SS-4110615-SP	16	41	SS-7110910-TP	10	42	WP-0501046-SC	10	18	110-24569	18	29
SS-4110815-SP	2	5	SS-7110910-TP	12	25	WP-0621016-SD	12	5	110-52701	12	46
SS-4110815-SP	2	14	SS-7110910-TP	28	35	WP-0621016-SD	31	2	110-72204	28	21
SS-4110815-SP	2	17	SS-7111120-SP	14	22	WP-0641601-SD	26	4	110-72402	19	30
SS-4110815-SP	2	53	SS-7111120-TP	10	74	WP-0850002-SP	8	28	110-72402	27	15
SS-4110815-SP	2	56	SS-7111410-SP	12	11	WP-1612616-SE	21	17	110-72402	28	15
SS-4110815-SP	2	66	SS-7111410-SP	20	24	WS-0610002-KN	31	3	110-73103	32	8
SS-4110815-SP	2	71	SS-7111810-SP	26	22	WT-0530002-KS	2	61	110-75801	32	17
SS-4110815-SP	16	46	SS-7111810-TP	8	14				111-00500	26	21
SS-4110915-SP	2	2	SS-7111810-TP	14	64	100-04109	2	50	111-85105	21	14
SS-4120615-SP	26	18	SS-7120760-SP	4	55	101-01301	2	20	111-85204	21	6
SS-4150915-SP	16	35	SS-7120760-SP	16	31	101-07902	12	3	111-85501	21	10
SS-4150915-SP	16	37	SS-7120760-SP	26	16	101-09700	8	57	119-56802	27	21

NUMERICAL INDEX OF PARTS

索引

PART NO 品番	PAGE 頁	REF NO	PART NO 品番	PAGE 頁	REF NO	PART NO 品番	PAGE 頁	REF NO	PART NO 品番	PAGE 頁	REF NO
119-66504	21	13	213-39908	10	12	213-53909	14	29	213-68808	34	7
119-69508	21	15	213-40005	10	87	213-54006	14	26	213-68907	34	8
135-14310	10	29	213-40104	10	31	213-54105	14	37	213-69004	34	9
135-15606	26	19	213-40203	10	36	213-54204	14	38	213-69103	34	10
137-65607	16	42	213-40302	10	90	213-54204	14	42	213-69202	34	11
145-12503	19	17	213-40401	10	1	213-54402	14	45	213-69301	34	12
179-12106	2	26	213-40500	10	2	213-54501	14	21	213-69400	34	13
			213-40708	16	11	213-54600	14	55	213-69509	34	19
210-06002	22	5	213-40807	10	19	213-54709	14	58	213-69608	34	20
210-06101	22	4	213-40906	10	97	213-54808	14	5	213-69707	34	21
210-06408	22	3	213-41003	10	41	213-54857	14	4	213-69806	34	22
210-06507	22	1	213-41052	10	40	213-54907	14	18	213-69905	34	23
210-48707	10	88	213-41151	10	46	213-55102	14	54	213-70002	34	24
213-31202	2	11	213-41300	10	28	213-55607	2	25	213-70150	34	52
213-31301	2	4	213-41508	10	68	213-55656	2	24	213-70259	34	58
213-31558	2	1	213-41607	10	65	213-55706	19	24	213-70358	34	59
213-31608	2	18	213-41904	10	4	213-55755	19	23	213-70457	34	60
213-31756	2	8	213-42506	18	4	213-55904	2	6	213-70556	34	61
213-31806	2	12	213-42555	18	3	213-56050	19	1	213-70655	34	62
213-31905	2	54	213-42605	18	5	213-56308	20	11	213-70853	34	25
213-32002	2	13	213-42704	18	9	213-56407	20	12	213-70952	34	31
213-32101	2	55	213-42803	18	13	213-56506	20	3	213-71059	34	32
213-32200	2	51	213-42902	18	17	213-56605	20	6	213-71158	34	33
213-32309	2	16	213-43009	18	11	213-56704	20	9	213-71257	34	34
213-32507	4	12	213-43108	18	38	213-56803	20	7	213-71356	34	35
213-32705	4	1	213-43157	18	32	213-57561	10	94	213-71455	34	36
213-32804	4	29	213-43207	18	1	213-61704	8	36	213-71554	34	40
213-33000	4	2	213-43306	18	21	213-62108	8	4	213-71653	34	46
213-33109	4	17	213-43405	18	19	213-62207	8	2	213-71752	34	47
213-33406	4	58	213-43504	10	48	213-62504	6	1	213-71851	34	48
213-33505	4	31	213-43603	18	23	213-63106	27	35	213-71950	34	49
213-33703	4	20	213-43702	18	6	213-63304	14	1	213-72057	34	50
213-33802	4	45	213-43801	18	7	213-63403	14	11	213-72156	34	51
213-33901	4	21	213-45103	16	34	213-63452	14	10	213-72255	34	69
213-34552	8	32	213-45202	16	36	213-63502	14	47	213-72354	34	70
213-34701	8	24	213-45301	24	27	213-63601	14	41	213-72453	34	71
213-34800	8	34	213-45350	24	23	213-64906	32	22	213-72552	34	72
213-34800	32	10	213-45509	24	34	213-65002	2	42	213-72651	10	51
213-34909	8	5	213-45608	16	25	213-65002	34	66	213-72651	34	73
213-35104	8	3	213-45657	16	23	213-65101	34	67	213-72750	34	74
213-35203	8	1	213-45707	16	2	213-65200	34	68	213-72859	34	75
213-35500	8	10	213-45756	16	1	213-65606	2	40	213-72958	34	76
213-35708	8	12	213-45806	16	3	213-65606	34	63	213-73055	34	77
213-35807	8	16	213-45905	16	4	213-65705	34	64	213-73154	34	78
213-36300	12	56	213-46002	16	18	213-65804	34	65	213-73253	34	79
213-36508	4	19	213-46101	16	29	213-66109	34	2	213-73352	34	80
213-36607	12	49	213-46200	16	30	213-66208	34	3	213-73451	34	81
213-36656	12	48	213-46309	16	6	213-66307	34	4	213-73550	34	82
213-36706	12	53	213-46358	16	5	213-66406	2	36	213-73659	34	83
213-36805	12	41	213-46408	16	8	213-66406	34	5	213-73758	34	84
213-37209	12	38	213-46507	16	7	213-66505	34	6	213-73857	34	85
213-37308	12	33	213-46606	16	32	213-66604	34	14	213-73956	34	86
213-37407	12	26	213-46705	24	33	213-66703	34	15	213-74053	34	87
213-37506	12	23	213-46804	24	28	213-66802	34	16	213-74152	34	88
213-37605	12	35	213-46903	24	32	213-66901	12	42	213-74251	34	89
213-37704	12	24	213-47109	10	13	213-66901	34	17	213-74350	34	90
213-37803	10	92	213-47208	16	16	213-67008	34	18	213-74459	34	91
213-37803	12	27	213-47406	6	30	213-67156	34	53	213-74558	34	92
213-37902	12	31	213-48503	26	7	213-67255	34	54	213-74657	34	37
213-38009	12	36	213-48602	26	5	213-67354	34	55	213-74756	34	38
213-38207	12	54	213-48701	26	9	213-67453	10	52	213-74855	34	39
213-38306	12	29	213-48800	26	24	213-67453	34	56	213-77957	27	6
213-38603	6	18	213-48859	26	23	213-67552	34	57	213-77973	27	3
213-38702	6	16	213-48909	2	41	213-67651	34	26	213-78005	27	7
213-38801	6	20	213-48958	26	1	213-67750	34	27	213-78104	8	41
213-38900	6	22	213-51002	24	19	213-67859	34	28	213-78302	10	5
213-39007	6	28	213-51101	24	18	213-67958	10	55	213-78302	12	13
213-39056	6	27	213-51150	24	17	213-67958	34	29	213-78401	8	22
213-39106	4	7	213-51200	24	20	213-68055	34	30	213-78500	8	23
213-39205	6	26	213-51457	24	1	213-68154	34	41	225-37658	19	2
213-39304	6	25	213-53008	4	56	213-68253	34	42	225-38151	19	4
213-39403	6	2	213-53602	14	51	213-68352	34	43	225-38409	19	6
213-39502	4	15	213-53701	14	24	213-68451	6	11	226-02601	2	62
213-39601	10	71	213-53750	14	23	213-68451	34	44	226-04300	4	25
213-39700	10	73	213-53800	14	31	213-68550	34	45	226-04904	4	23
213-39809	10	79	213-53859	14	28	213-68709	34	1	226-09309	12	15

NUMERICAL INDEX OF PARTS

索引

PART NO 品番	PAGE 頁	REF NO	PART NO 品番	PAGE 頁	REF NO	PART NO 品番	PAGE 頁	REF NO	PART NO 品番	PAGE 頁	REF NO
226-09408	12	12									
226-09705	12	2									
226-09762	12	1									
226-09804	8	42									
226-10505	12	62									
226-11602	4	52									
226-11651	4	51									
226-11701	8	54									
226-11909	8	52									
226-14002	8	65									
226-14101	8	21									
226-14200	8	66									
226-14309	8	67									
226-14408	8	68									
226-14507	8	69									
226-17609	27	27									
226-17708	27	33									
226-17906	27	18									
226-19100	2	57									
226-20504	16	61									
226-20801	14	63									
226-50055	2	43									
226-51202	2	30									
226-56003	26	17									
226-56102	26	15									
228-14909	6	34									
228-14909	10	11									
228-14909	12	64									
228-63203	18	26									
228-63252	18	25									
228-77609	2	52									
229-04106	10	7									
229-04106	12	18									
229-04155	10	6									
229-04155	12	17									
229-33006	32	4									
229-34202	18	35									
229-34301	18	36									
229-34400	18	34									
229-34509	18	33									
229-58300	32	14									
230-06406	28	1									
230-09756	19	3									
231-05554	30	1									
232-08507	2	68									
232-08556	2	67									
232-08606	2	69									
236-30007	16	48									
236-30007	16	49									
236-30007	16	50									
236-30007	16	51									
236-30007	16	52									
236-30007	16	53									
236-30007	16	54									
236-30007	16	55									
236-30007	16	56									
236-30007	16	57									
236-36202	19	5									



JUKI®

JUKI CORPORATION

INTERNATIONAL SALES H.Q.
8-2-1, KOKURYO-CHO, CHOFU-SHI
TOKYO 182-8655, JAPAN
PHONE: (81)3-3430-4001 to 4005
FAX: (81)3-3430-4909, 4914, 4984
TELEX: J22967

Copyright © 1999 JUKI CORP.
本書の内容を無断で転載、複写すること
を禁止します。
All rights reserved throughout the world.

JUKI 株式会社

〒182-8655 東京都調布市国領町8-2-1
TEL. 03-3480-1111(代表)

営業本部
TEL. 03-3430-4001(ダイヤルイン)

お問い合わせ、ご相談は
To order or for further
information,
please contact:

※このパーツリストは商品改良のため予告なく変更する事があります。
* The description covered in this parts list is subject to change for improvement of the commodity without notice.
※このパーツリストは、1999年11月現在の商品仕様で編集したものです。
* This parts list is edited in accordance with the product specifications as of November 1999.